

Caja seguridad sobreponer electrónica London -310

- Frente y puerta de acero.
- Apertura código y pomo.
- 2 llaves de emergencia.
- Kit de fijación.

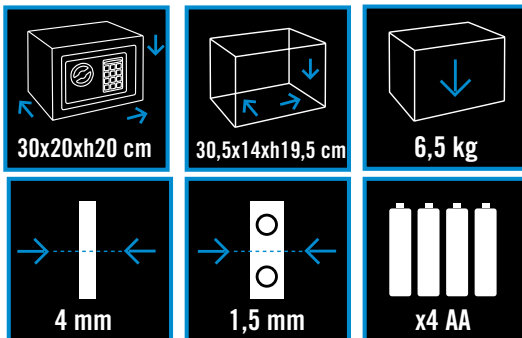
Especificaciones

Exterior: 310x200xh.200 mm.

Interior: 305x140xh.195 mm.

Puerta acero 4 mm.

Cuerpo acero 1,5 mm.



Electronic



Kit de fijación



Llaves de emergencia



cm	A	B	C	kg
	Ext	20	20	
Int	19,5	14	30,5	