



Aerotermos portátiles para calentar locales comerciales e industriales, o para el secado de productos.

Características:

Protección contra salpicaduras de agua. IP24.

Fabricados en chapa de acero pintada. Asa de desplazamiento.

Ventilador axial muy silencioso.

Conmutador que permite regular la ventilación y la calefacción de los aparatos (sólo ventilación; ventilación y resistencia a media potencia; ventilación y resistencia a máxima potencia).

Termostato que permite mantener la temperatura deseada del local.

Interruptor posterior que permite seleccionar que el termostato actúe sobre el ventilador resistencia, o sólo sobre la resistencia (el ventilador funciona permanentemente).

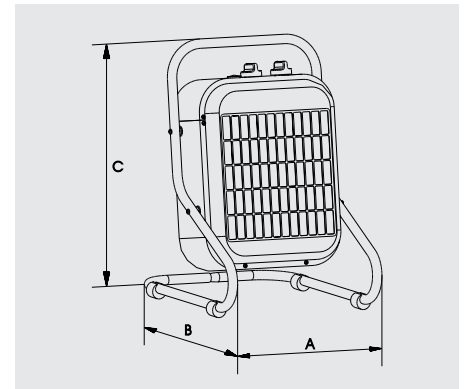
Contactor.

Protector térmico.

Botón de rearme manual (RESET).



DIMENSIONES (mm)

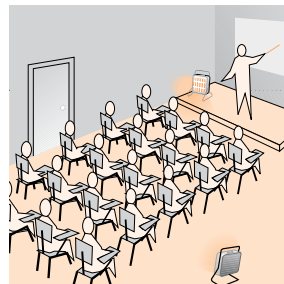


Modelo	A	B	C
EP-3N	333	395	490
EP-5N	333	395	490
EP-9N	408	495	595
EP-12N	408	586	600
EP-15N	408	586	600

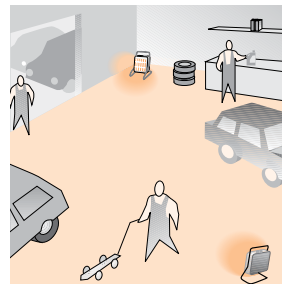
APLICACIONES



Secado de pared en obra.



Sala de convenciones.



Taller.

CARACTERÍSTICAS TÉCNICAS

Modelo	Tensión 50 Hz (V)	Potencia total (W)	Potencia calefacción (W)	Intensidad absorbida máxima (A)	Velocidad (r.p.m.)	Caudal máximo (m³/h)	Nivel presión sonora* dB(A)	Aumento de temperatura (°C)	Velocidad aire en descarga (m/s)	Peso (kg)
EP-3 N	230	3033	1500/3000	13	1300	350	43	26	2	7,5
EP-5 N	3N AC 400	5033	2500/5000	7,2	1300	450	43	33	2,3	7,5
EP-9 N	3N AC 400	9050	4500/9000	13	1300	800	49	33	2,4	10
EP-12 N	3N AC 400	12040	6000/12000	17,3	1370	1.100	50	32	3,3	12
EP-15 N	3N AC 400	15040	7500/15000	21,7	1370	1.100	50	40	3,3	12

* Presión sonora a 1,5 metros, aparato en el suelo.