

# **SUPER EGO**



**E** Recogedor automático de manguera

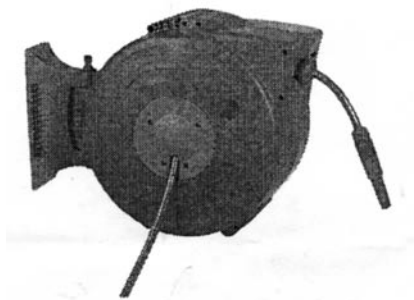
**GB** Automatic hose reel

**F** Enrouler automatique de tuyau d'arrosage

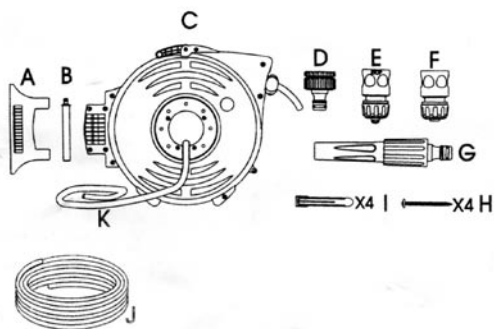
**P** Recolhedor automático de mangueira

Felicidades por su adquisición del Enrollador Automático de Manguera. Esta unidad de diseño especializado ya viene montada y completa con 20 metros de manguera para jardín reforzada, terminales y soporte para la pared.

El Enrollador Automático de Manguera tiene un mecanismo giratorio único de 180° que permite tirar de la manguera en cualquier dirección.



### Contenidos

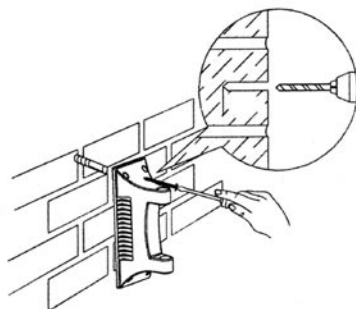


- A. Soporte para la pared
- B. Pasador de seguridad
- C. Enrollador
- D. Adaptador universal para grifos (se ajusta a grifos de 1/2 y 3/4 pulgadas)
- E. Conector de manguera con válvula de parada x1
- F. Conector de manguera x2
- G. Boquilla ajustable x1
- H. Tornillo x4

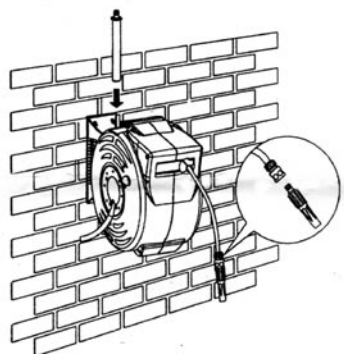
- I. Taco x4
- J. Manguera de jardín reforzada de 20m x 13mm (enrollada)
- K. Manguera delantera de 2m del grifo al enrollador

### Instrucciones de instalación

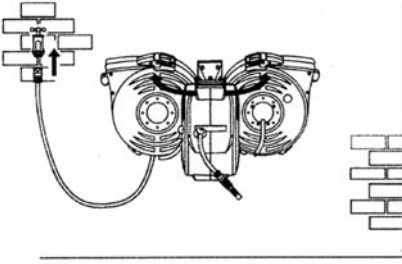
1. Seleccione la posición adecuada para montar el Enrollador Automático de Manguera. Monte el enrollador de manguera aproximadamente a la altura de la cintura.
2. Utilizando el soporte como plantilla, marque la posición de los tornillos. Perfore 4 agujeros e inserte los tacos, antes de alinear el soporte y fijarlo con los 4 tornillos.



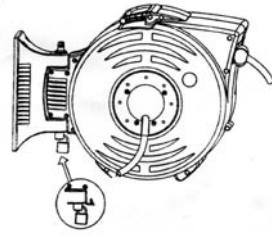
3. Alinee la parte trasera del enrollador con el soporte de pared e inserte el pasador de seguridad por la junta.



4. Acople el conector de 2m que va del grifo al enrollador a su grifo usando el adaptador universal para grifos. Haga una prueba para asegurarse de que el enrollador rota libremente 180° con el adaptador de grifos conectado.



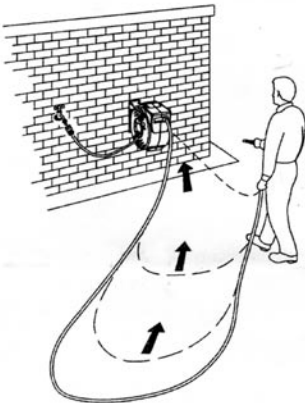
2. El trinquete de bloqueo automático mantendrá la manguera en su lugar a la longitud deseada. El mecanismo hará "clic" mientras la manguera está bloqueada en un punto o la está enrollando.
3. Para desbloquearla, tire de la manguera desde el enrollador. Notará que la manguera empieza a rebobinarse, vuelva con la manguera en dirección al enrollador. No suelte simplemente la manguera (véase imagen).
4. Cuando haya terminado, cierre el grifo del agua.
5. Puede bloquear el enrollador con candado en el orificio inferior del pasador de seguridad para evitar que lo roben.



## Instrucciones de uso

Ahora que ha montado de forma segura el Enrollador Automático de Manguera y lo ha conectado al grifo ya puede utilizarlo.

1. Antes de utilizarlo por primera vez, abra el grifo de agua y desenrolle la manguera. La manguera se desenrollará simplemente sosteniéndola y alejándose con ella del enrollador. Esto permitirá que fluya el agua libremente por la manguera y el enrollador.



## Precauciones

El Enrollador Automático de Manguera está diseñado para aplicaciones domésticas de riego que sólo utilizan agua fría.

No está pensado para aplicaciones comerciales.

Antes de utilizarlo asegúrese de que el enrollador está fijado de forma segura a la pared y libre de obstrucciones. No aplique una fuerza indebida sobre la carcasa del enrollador. Esto podría dañar la carcasa o el soporte.

No permita a los niños que manejen o jueguen con el enrollador automático de manguera.

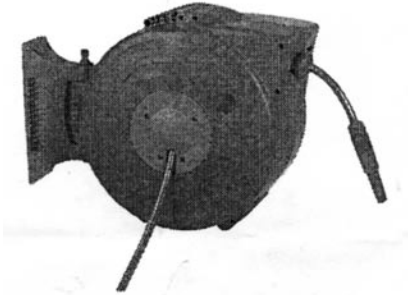
Asegúrese de que los niños estén alejados de la manguera y de la carcasa del enrollador en el momento de desenrollado y enrollado.

Sostenga siempre la manguera al enrollarla al tiempo que camina hacia el enrollador.

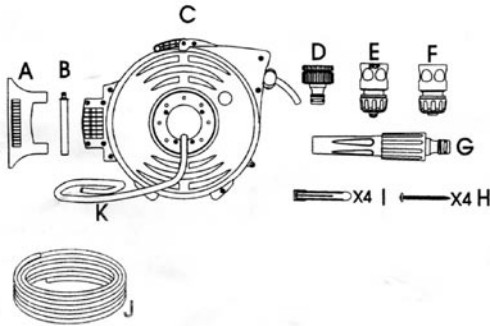
Inspeccione regularmente el soporte y el pasador de seguridad y compruebe que no hay signos de desgaste. Cierre siempre el grifo del agua cuando no esté utilizando el Enrollador Automático de Manguera.

Congratulations on your purchase of the Auto Rewind Hose Reel. This specifically designed unit comes pre-assembled and complete with 20 metres of reinforced garden hose, end fittings and wall mounting bracket.

The Auto Rewind Hose Reel has a unique 180° swivel mechanism that allows the hose to be pulled out in any direction.



**Contents**

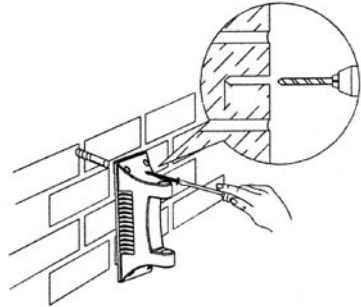


- A. Wall mounting bracket
- B. Securing pin
- C. Reel
- D. Universal Top adaptor (fits 1/2" & 3/4" taps)
- E. Hose connector with stop valve x1
- F. Hose connector x2
- G. Adjustable nozzle
- H. Screw x4

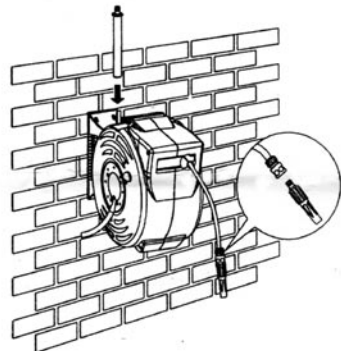
- I. Wall plug x4
- J. 20m x 13mm reinforced garden hose (pre-wound)
- K. 2m tap to reel leading hose

**Installation instructions**

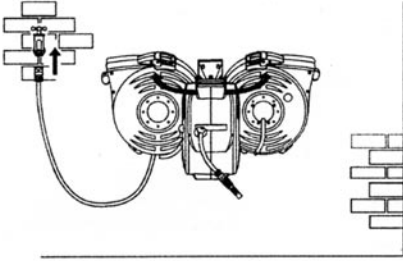
1. Select a suitable position to mount your Auto Rewind Hose Reel. The Hose Reel should be mounted at approximately waist height.
2. Using the bracket as a template, mark the location of the screws. Drill the 4 holes and insert the wall plugs, before aligning bracket and fixing with the 4 screws.



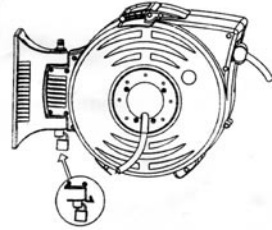
3. Align the back of the reel with the wall bracket and insert the securing pin through the join.



4. Attach the 2m tap to reel connector to your tap using the universal tap adaptor. Test to ensure the reel rotates freely though 180° with the tap adaptor connected.



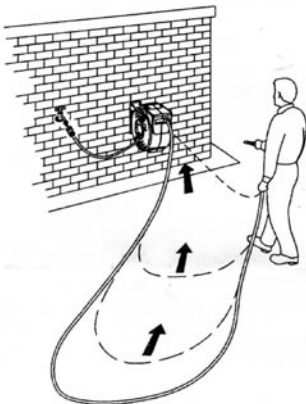
3. To release, pull the hose away from the reel. You will feel the hose start to rewind, walk back with the hose towards the reel. Do not simply let go of the hose (see pic).
4. When finished, turn the water off at the tap.
5. You can lock the reel by pad-lock at the bottom hole of securing pin to avoid be stolen.



## Instructions for use

Now that your Auto Rewind Hose Reel is securely mounted and connected to the tap, it is ready for use.

1. Before first use, turn the water on at the tap and unwind the hose. The hose will unwind by simply taking hold of the hose and walking away from the reel. This will allow water to flow freely through the hose and reel.
2. The automatic locking ratchet will hold the hose in place at the desired length. The mechanism will "click" as the hose is locked in place or rewound.



## Cautions

The Auto Rewind Hose Reel is designed for home watering applications using cold water only. It is not intended for commercial applications. Before use ensure the reel is securely attached to the wall and free of obstructions.

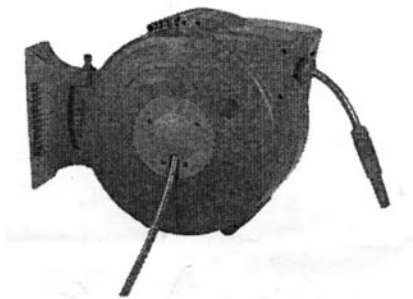
Do not place undue force on the reel casing. Doing so may damage the casing or the bracket. Children should not be allowed to operate or play with the Auto Rewind Hose Reel.

Ensure children are clear of the hose and reel casing when unwinding and rewinding. Always walk the hose back to the reel when rewinding. Regularly inspect the bracket and securing pin for signs of wear.

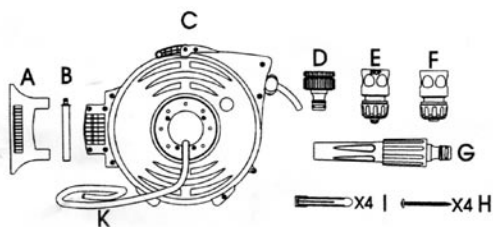
Always turn the water off at the tap when the Auto Rewind Hose Reel is not in use.

Félicitation pour l'achat de l'Enrouleur Automatique de Tuyau. Cette unité au design spécialisé est déjà montée et complète, avec 20 mètres de tuyau d'arrosage renforcé pour jardin, terminaux et support mural.

L'Enrouleur Automatique de Tuyau a un mécanisme pivotant unique à 180° qui permet de tirer sur le tuyau dans n'importe quelle direction.



### Contenus

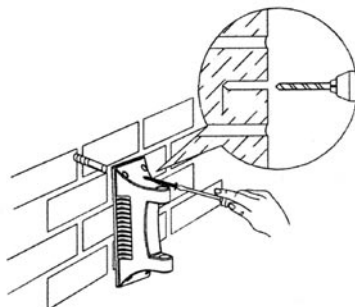


- A. Support mural
- B. Goupille de sécurité
- C. Enrouleur
- D. Adaptateur universel pour robinets (s'ajuste à des robinets de 1/2 et 3/4 pouces)
- E. Raccord de tuyau avec vanne d'arrêt x1
- F. Raccord de tuyau x2
- G. Buse réglable x1
- H. Vis x4

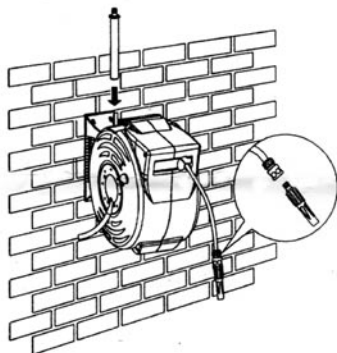
- I. Cheville x4
- J. Tuyau d'arrosage de jardin renforcé de 20m x 13mm (enroulé)
- K. Tuyau avant de 2m du robinet à l'enrouleur

### Instructions d'installation

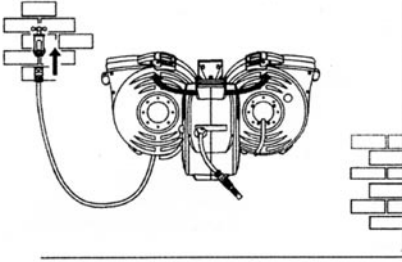
1. Sélectionner la position adéquate pour monter l'Enrouleur Automatique de Tuyau. Monter l'enrouleur de tuyau approximativement à la hauteur de la ceinture.
2. En utilisant le support comme gabarit, marquer la position des vis. Perforer 4 trous et insérer les chevilles, avant d'aligner le support et de le fixer avec les 4 vis.



3. Aligner la partie arrière de l'enrouleur avec le support mural et insérer la goupille de sécurité dans le joint.



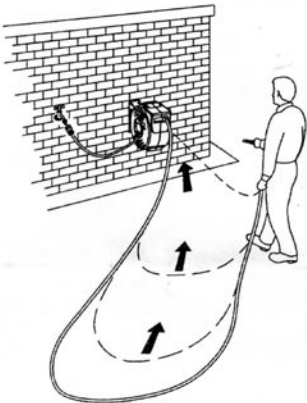
4. Accoupler le tuyau de raccordement de 2m qui va de l'enrouleur à votre robinet en utilisant l'adaptateur universel pour robinets. Faire un essai pour s'assurer que l'enrouleur pivote librement 180° avec l'adaptateur de robinets raccordé.



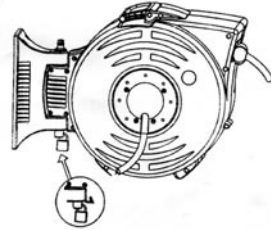
## Instructions d'utilisation

Après avoir monté d'une manière sûre l'Enrouleur Automatique de Tuyau et l'avoir raccordé au robinet, on peut l'utiliser.

1. Avant de l'utiliser pour la première fois, ouvrir le robinet d'eau et dérouler le tuyau. Il suffira pour dérouler le tuyau de le tenir et de s'éloigner de l'enrouleur. Ceci permettra que l'eau coule librement dans le tuyau et l'enrouleur.



2. Le cliquet de blocage automatique maintiendra le tuyau à sa place à la longueur souhaitée. Le mécanisme fera "clac" quand que le tuyau est bloqué en un point ou qu'il est en train d'être enroulé.
3. Pour le débloquer, tirer sur le tuyau depuis l'enrouleur. Vous sentirez que le tuyau commence à se rembobiner ; retourner alors avec le tuyau en direction de l'enrouleur. Ne pas lâcher simplement le tuyau (voir image).
4. Une fois terminé, fermer le robinet d'eau.
5. On peut bloquer l'enrouleur avec un cadenas dans l'orifice inférieur de la goupille de sécurité pour éviter les vols.



## Précautions

L'Enrouleur Automatique de Tuyau est conçu pour des applications domestiques d'arrosage qui utilisent uniquement de l'eau froide.

Il n'est pas conçu pour des applications commerciales. Avant de l'utiliser, s'assurer que l'enrouleur est fixé de manière sûre au mur et ne présente pas d'obstructions. Ne pas appliquer une force indue sur la carcasse de l'enrouleur. Cela pourrait endommager la carcasse ou le support.

Empêcher les enfants de manipuler ou de jouer avec l'enrouleur automatique de tuyau.

S'assurer que les enfants se trouvent éloignés du tuyau et de la carcasse de l'enrouleur au moment de l'enrouler ou de le dérouler.

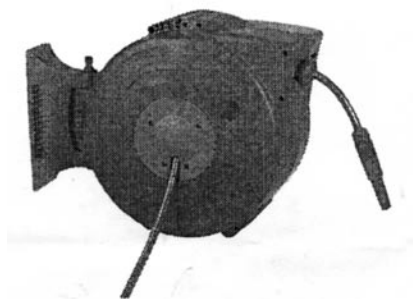
Toujours tenir le tuyau quand on l'enroule, tout en se dirigeant vers l'enrouleur.

Inspecter régulièrement le support et la goupille de sécurité, et vérifier qu'il n'y a pas de signes d'usure.

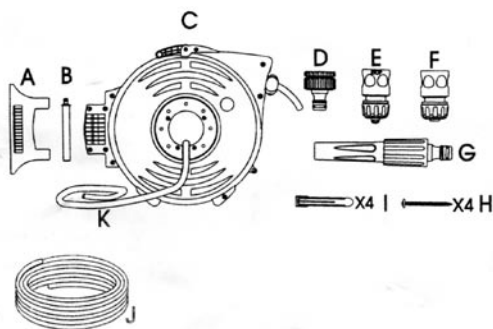
Toujours fermer le robinet de l'eau quand on n'utilise pas l'Enrouleur Automatique de Tuyau.

Parabéns pela aquisição do Enrolador Automático de Mangueira. Esta peça de desenho especializado já vem montada e completa com 20 metros de mangueira para jardim reforçada, terminais e suporte para a parede.

O Enrolador Automático de Mangueira possui um mecanismo giratório único de 180° que permite puxar a mangueira em qualquer direção.



### Conteúdos

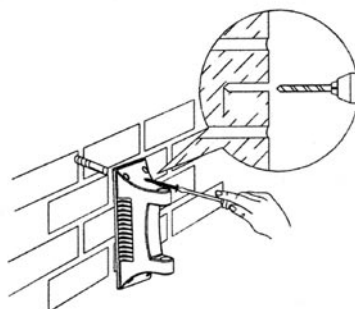


- A. Suporte para parede
- B. Fecho de segurança
- C. Enrolador
- D. Adaptador universal para torneiras (se ajusta a torneiras de 1/2 e 3/4 polegadas)
- E. Conector de mangueira com válvula de parada x1
- F. Conector de mangueira x2
- G. Bico ajustável x1

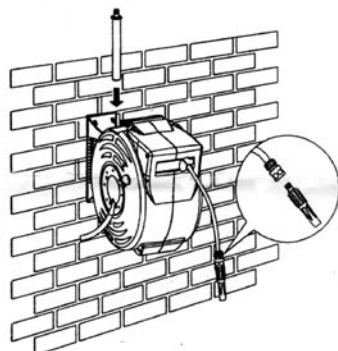
- H. Parafuso x4
- I. Bucha x4
- J. Mangueira de jardim reforçada de 20m x 13mm (enrolada)
- K. Mangueira dianteira de 2m da torneira ao enrolador

### Instruções de instalação

1. Selecione a posição adequada para montar o Enrolador automático da Mangueira. Monte o enrolador de mangueira aproximadamente à altura da cintura.
2. Utilizando o suporte como molde, marque a posição dos parafusos. Perfure 4 orifícios e insira as buchas, antes de alinhar o suporte e fixá-lo com os 4 parafusos.

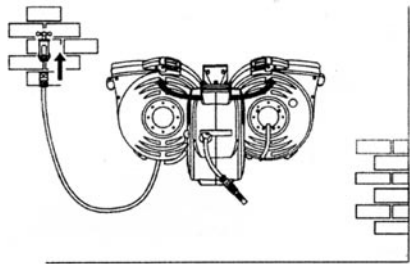


3. Alinhar a parte traseira do enrolador com o suporte de parede e insira o fecho de segurança pela junta.





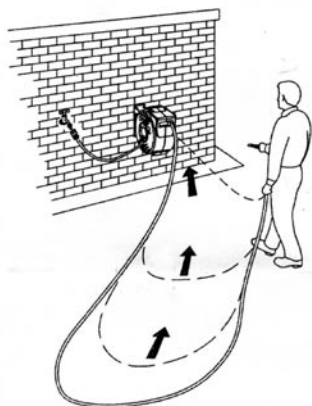
4. Acoplar o conector de 2m que vai da torneira ao enrolador a sua torneira usando o adaptador universal para torneiras. Faça uma prova para garantir que o enrolador rota livremente 180° com o adaptador de torneiras conectado.



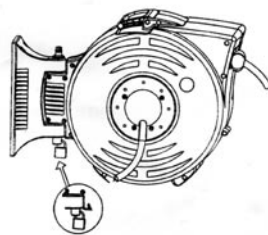
### Instruções de uso

Após a montagem de forma segura do Enrolador Automático de Mangueira e feita a conexão à torneira já poderá utilizá-lo com segurança.

1. Antes de utilizá-lo pela primeira vez, abra a torneira da água e desenrole a mangueira. A mangueira se desenrolará simplesmente segurando e afastando-se com ela do enrolador. Isto permitirá que a água possa fluir livremente pela mangueira e o enrolador.



2. O trinco de bloqueio automático manterá a mangueira no seu lugar na longitude desejada. O mecanismo fará "clac" enquanto a mangueira estiver bloqueada num ponto ou quando estiver enrolando.
3. Para desbloqueá-la, puxe a mangueira pelo enrolador. Notará que a mangueira começa a rebobinar-se, volte com a mangueira em direção ao enrolador. Não solte simplesmente a mangueira (veja a imagem).
4. Quando tenha terminado, fecha a torneira da água.
5. Pode bloquear o enrolador com cadeado no orifício inferior do fecho de segurança para evitar que seja roubado.



### Precauções

O Enrolador Automático de Mangueira está desenhado para aplicações domésticas de irrigação que somente é utilizado com água fria.

Não está pensado para aplicações comerciais.

Antes de utilizá-lo verifique se o enrolador está fixado de forma segura à parede e livre de obstruções.

Não aplique uma força indevida sobre a carcaça do enrolador. Isto poderia danificar a carcaça ou o suporte.

Não permita que as crianças manipulem ou brinquem com o enrolador automático da mangueira.

Mantenha as crianças afastadas da mangueira e da carcaça do enrolador no momento de desenrolar ou enrolar.

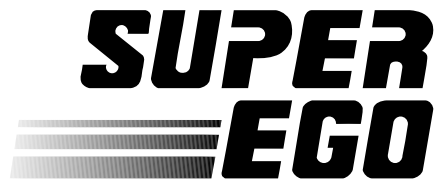
Segure sempre a mangueira ao enrolar ao mesmo tempo que caminha em direção ao enrolador.

Inspeccionar regularmente o suporte e o fecho de segurança e comprovar que não tenha sinais de desgaste.

Fechar sempre a torneira da água quando não esteja utilizando o Enrolador Automático da Mangueira.







**ROTHENBERGER, S.A.**

Ctra. Durango-Elorrio km 2

48220 - Abadiano - SPAIN

Tel.: 94 621 01 00 - Fax: 94 621 01 31

e-mail: [superego@rothenberger.es](mailto:superego@rothenberger.es)

[www.rothenberger.es](http://www.rothenberger.es)