

PowerMax 1200/32 Art. 5032

**D Betriebsanleitung**  
Elektro-Rasenmäher

**GB Operator's manual**  
Electric Lawnmower

**F Mode d'emploi**  
Tondeuse électrique

**NL Gebruiksaanwijzing**  
Elektrische grasmaaier

**S Bruksanvisning**  
Elektrisk Gräsklippare

**DK Brugsanvisning**  
Elektrisk Plæneklipper

**FI Käyttöohje**  
Sähkökäyttöinen ruohonleikkuri

**N Bruksanvisning**  
Elektrisk Gressklipper

**I Istruzioni per l'uso**  
Rasaerba elettrico

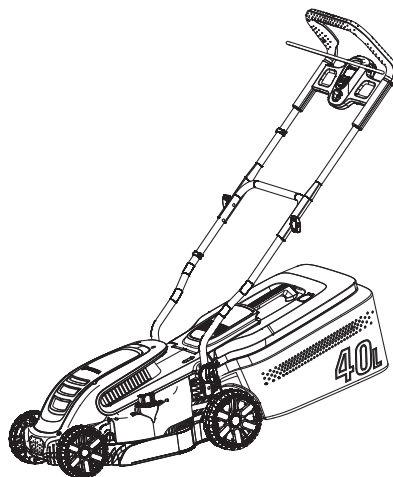
**E Instrucciones de empleo**  
Contactésped eléctrico

**P Manual de instruções**  
Corta-relva elétrico

**PL Instrukcja obsługi**  
Elektryczna kosiarka

**H Használati utasítás**  
Elektromos fűnyíró

**CZ Návod k obsluze**  
Elektrická sekačka



PowerMax 1400/34 Art. 5034

**SK Návod na obsluhu**  
Elektrická kosačka

**GR Οδηγίες χρήσης**  
Ηλεκτρικό χλοοκοπτικό

**RUS Инструкция по эксплуатации**  
Электрические газонокосилки

**SLO Navodilo za uporabo**  
Električna kosilnica

**HR Upute za uporabu**  
Električna kosilica

**SRB Uputstvo za rad**  
Električna kosilica

**UA Інструкція з експлуатації**  
Електрична газонокосарка

**RO Instrucțiuni de utilizare**  
Mașină electrică de tuns gazonul

**TR Kullanma Kılavuzu**  
Elektrikli Çim Biçme Makinesi

**BG Инструкция за експлоатация**  
Електрокосачка

**AL Manual përdorimi**  
Prerëse bari elektrike

**EST Kasutusjuhend**  
Elektriline muruniiduk

**LT Eksploatavimo instrukcija**  
Elektrinė vejapjovė

**LV Lietošanas instrukcija**  
Elektriskā zāles pļaujmašīna

# Cortacésped eléctrico GARDENA

## PowerMax 1200/32 / PowerMax 1400/34

### Índice de materias:

1. SEGURIDAD.....	87
2. MONTAJE.....	90
3. FUNCIONAMIENTO.....	91
4. MANTENIMIENTO.....	93
5. ALMACENAMIENTO.....	94
6. RESOLUCIÓN DE PROBLEMAS.....	94
7. DATOS TÉCNICOS.....	95
8. ACCESORIOS.....	96
9. ASISTENCIA/GARANTÍA.....	96

El idioma original de estas instrucciones es inglés. Las versiones en otros idiomas son traducciones de las instrucciones originales.



Los niños mayores de ocho años, las personas con discapacidades físicas, sensoriales o mentales o las personas sin experiencia ni conocimientos pueden utilizar este producto bajo supervisión, o siempre que hayan recibido instrucciones sobre el uso segu-

ro del producto y de que hayan comprendido los peligros derivados de dicho uso. No se debe permitir a los niños jugar con el producto. Los niños no deben llevar a cabo la limpieza ni el mantenimiento sin supervisión. No se recomienda que los menores de 16 años utilicen el producto.

### Uso previsto:

El Cortacésped eléctrico GARDENA se usa para cortar césped en parcelas y jardines domésticos privados.

El producto no está diseñado para uso durante periodos prolongados.

**¡ATENCIÓN! Riesgo de lesiones No utilice el producto para cortar arbustos, setos o matorrales, ni para recortar enredaderas o hierbas en tejados o jardineras, ni para recortar ramas o tallos, ni para nivelar irregularidades en el terreno. No utilice el producto en una pendiente con una inclinación superior a 20°.**

## 1. SEGURIDAD

### Símbolos que aparecen en el producto



**¡NOTA!**

El producto puede ser peligroso si no se usa correctamente. Para garantizar el uso seguro y eficaz del producto, respete las advertencias y siga las instrucciones de seguridad. El usuario es responsable de respetar las instrucciones y advertencias indicadas en el producto y el manual. No use nunca el producto si las protecciones suministradas por el fabricante no están en su posición correcta. Un uso incorrecto o negligente del producto puede provocar lesiones al usuario o terceras personas. Lea y comprenda el contenido del manual de usuario. Guarde este manual para futuras consultas.



Lea las instrucciones.



Aleje al resto de personas.



Tenga cuidado con las cuchillas afiladas. Las cuchillas pueden seguir girando tras desconectar el motor.

Desconecte el cable de alimentación de red antes de realizar tareas de mantenimiento o si el cable se daña o corta.



No es aplicable a un cortacésped eléctrico.



Mantenga el cable de alimentación lejos de las hojas de corte.

### Instrucciones generales de seguridad

#### Seguridad eléctrica



**¡ATENCIÓN! ¡Descarga eléctrica!**

Riesgo de lesiones por descarga eléctrica.

→ El producto se debe alimentar a través de un dispositivo de corriente residual (RCD) con una corriente nominal residual de funcionamiento no superior a 30 mA.



**¡ATENCIÓN! ¡Descarga eléctrica!**

Riesgo de lesiones por descarga eléctrica.

→ Desconecte el producto de la toma de corriente antes de realizar el mantenimiento o sustituir

**piezas. El enchufe que se ha desconectado debe estar dentro del campo visual.**

### Cables

Si se utilizan cables de extensión, estos deben cumplir con la sección transversal mínima de la tabla siguiente:

Tensión	Longitud del cable	Sección transversal
220 – 240 V/50 Hz	Hasta 20 m	1,5 mm <sup>2</sup>
220 – 240 V/50 Hz	20 – 50 m	2,5 mm <sup>2</sup>

1. Los cables de alimentación y prolongadores se encuentran a disposición en su centro de servicio autorizado local.
2. Utilice exclusivamente cables de extensión diseñados específicamente para su uso en exteriores y que cumplan una de las siguientes especificaciones: Goma convencional (60245 IEC 53), PVC convencional (60227 IEC 53) o PCP convencional (60245 IEC 57)
3. Si el cable corto de conexión está dañado, debe ser sustituido por el fabricante, su taller de servicio o una persona cualificada para evitar cualquier peligro.

### Formación

1. Lea atentamente las instrucciones. Familiarícese con los controles y el uso apropiado de la máquina.
2. No permita que niños ni adultos que no estén familiarizados con estas instrucciones utilicen la máquina. La legislación local puede restringir la edad del operador.
3. Nunca use la máquina con personas, sobre todo niños, o mascotas cerca.
4. Debe tenerse en cuenta que el operario o usuario es responsable de los accidentes o riesgos que afecten a otras personas o a su propiedad.

### Preparación

1. Lleve siempre pantalón largo y un calzado resistente mientras usa la máquina. No use la máquina descalzo o con sandalias abiertas. Evite usar ropa holgada o que tenga cordones o cintas.
2. Inspeccione detenidamente la zona donde va a utilizar la máquina y retire todos los objetos que puedan salir despedidos por su uso.
3. Antes del uso, compruebe visualmente siempre que la cuchilla, el tornillo de la cuchilla y el conjunto de la cuchilla no están desgastados o dañados. Sustituya los componentes desgastados o dañados en conjunto para mantener la máquina equilibrada. Sustituya las etiquetas dañadas o ilegibles.
4. Antes del uso, compruebe el cable de alimentación y extensión en busca de señales de daño o deterioro. Si el cable se daña durante su uso, desconéctelo de la alimentación inmediatamente.  
**NO TOQUE EL CABLE ANTES DE DESCONECTAR LA ALIMENTACIÓN.**  
No utilice la máquina si el cable está dañado o desgastado.

### Funcionamiento

1. Use la máquina únicamente con la luz del día o con buena iluminación artificial.
2. Evite usar la máquina con hierba húmeda.
3. Camine con precaución al trabajar en pendientes.
4. Camine, en ningún caso corra.
5. En pendientes, corte siempre lado y nunca en sentido ascendente o descendente.
6. Tenga sumo cuidado al cambiar de dirección en pendientes.
7. No utilice la máquina en pendientes excesivamente pronunciadas.
8. Sea extremadamente prudente cuando dé marcha atrás o tire de la máquina hacia usted.
9. Detenga las cuchillas si necesita inclinar la máquina para transportarla sobre superficies que no sean de hierba y cuando la transporte de y hacia la zona en la que la va a usar.
10. Nunca use la máquina con defectos en las protecciones o en los dispositivos de seguridad; por ejemplo, en los deflectores y el recogedor.
11. Encienda el motor con precaución de acuerdo con las instrucciones y con los pies bien alejados de las cuchillas.
12. No incline la máquina al encender el motor, excepto si la máquina tiene que estar inclinada para arrancar. En ese caso, no la incline más de lo absolutamente necesario y levante solo la parte que esté alejada del operador.
13. No arranque la máquina si está de pie delante de la apertura de descarga.
14. No coloque manos ni pies cerca ni debajo de las piezas giratorias. Manténgase siempre alejado de la compuerta de descarga.
15. No transporte la máquina mientras la fuente de alimentación está en marcha.
16. Pare la máquina y extraiga el enchufe de la toma. Asegúrese de que todas las piezas móviles se han detenido por completo:
  - siempre que abandone la máquina,
  - antes de limpiar atascos o desatascar el conducto de descarga,
  - antes de comprobar, limpiar o trabajar en la máquina,
  - después de golpear un objeto extraño.Inspeccione la máquina para comprobar que no haya daños, y realice las reparaciones antes de volver a ponerla en marcha y utilizarla;  
si la máquina comienza a vibrar de un modo anormal (compruébela inmediatamente):
  - inspeccione posibles daños,
  - sustituya o repare las piezas dañadas,
  - compruebe si hay piezas sueltas y apriételas.

### Mantenimiento y almacenamiento

1. Mantenga bien apretados todos los pernos, tuercas y tornillos para asegurarse de que la máquina está en unas condiciones de uso seguras.

2. Compruebe el recogedor de césped con frecuencia para ver si presenta desgaste o deterioro.
3. En las máquinas con varias cuchillas, tenga cuidado porque la rotación de una cuchilla puede accionar la rotación del resto.
4. Tenga cuidado durante el ajuste de la máquina para evitar que los dedos queden atrapados entre las cuchillas móviles y las partes fijas de la máquina.
5. Deje siempre que se enfríe la máquina antes de guardarla.
6. Al realizar el mantenimiento de las cuchillas tenga en cuenta que, aunque la fuente de alimentación está apagada, las cuchillas pueden seguir en movimiento.
7. Por razones de seguridad, sustituya las piezas desgastadas o deterioradas. Utilice solamente accesorios y piezas originales.

### Advertencias de seguridad adicionales

#### Seguridad eléctrica



#### ¡ATENCIÓN! ¡Paro cardíaco!

Este producto genera un campo electromagnético durante el funcionamiento que puede, en determinadas circunstancias, interferir con implantes médicos activos o pasivos. Para reducir el riesgo de que se den condiciones que provocarían lesiones graves o letales, las personas que utilicen implantes médicos deben consultar con su médico y con el fabricante del implante antes de poner en marcha este producto.

Antes del uso, examine el cable por si presenta signos de daños o deterioro. Si detecta que el cable está defectuoso, lleve el producto a un centro de servicio autorizado para que sustituyan el cable.

No utilice el producto si los cables eléctricos están dañados o desgastados.

Si el cable presenta cortes, o el aislamiento está dañado, desenchúfelo inmediatamente de la red. No toque el cable hasta haber desconectado el suministro eléctrico. No repare el cable si está cortado o dañado. Sustitúyalo por uno nuevo.

El cable de extensión debe estar desenrollado. Los cables enrollados pueden sobrecalentarse y reducir la eficacia de la segadora.

Mantenga el cable de extensión lejos del producto, trabaje siempre lejos del punto de alimentación y corte siempre hacia arriba y hacia abajo, nunca en círculos.

No tire del cable si rodea objetos cortantes.

Antes de desconectar un enchufe, conector de cable o cable prolongador, apague el aparato.

Para el motor, desconecte la alimentación y observe si el cable presenta daños o deterioro antes de enrollarlo para

su almacenamiento. No repare el cable si está cortado o dañado; sustitúyalo por uno nuevo. Utilice exclusivamente un cable de recambio original.

Enrolle siempre el cable siempre con cuidado, evitando retorcerlo.

No desplace el producto arrastrándolo del cable.

No tire del cable para desconectar el enchufe.

Utilice sólo la tensión de alimentación CA que se indica en la etiqueta de especificaciones técnicas del producto.

Nuestros productos cuentan con aislamiento doble, de acuerdo con la norma EN60335. No realice una conexión a tierra en ninguna parte del producto.

Compruebe la zona de trabajo en busca de cables ocultos.

No use el producto para realizar tareas de mantenimiento en lagos o cerca del agua.

#### Seguridad personal



#### ¡ATENCIÓN! ¡Riesgo de asfixia!

Los niños pequeños se pueden tragar las piezas de tamaño reducido. Asimismo, las bolsas de plástico pueden provocar la asfixia a un bebé. Mantenga los bebés y niños pequeños alejados durante el montaje del producto.

#### No use el producto en atmósferas explosivas.

Nunca utilice el producto si está cansado, enfermo o se encuentra bajo los efectos de alcohol, drogas o medicamentos.

No sobrecargue el cortacésped.

Use guantes, calzado antideslizante y protección ocular.

No use el producto en condiciones de humedad.

No desmonte el producto más allá del estado en que se le entregó.

Arranque el cortacésped exclusivamente con el mango en posición vertical.

No utilice las palancas de arranque alternativamente.

Use los mangos con cuidado.

#### Desconexión de seguridad

El motor está protegido por una desconexión de seguridad que se activa cuando la cuchilla se atasca o se sobrecarga el motor. Cuando esto ocurra, detenga el producto y desconéctelo de la red eléctrica. La desconexión de seguridad sólo se restablece al soltar la palanca de arranque/parada. Elimine cualquier obstrucción y espere unos minutos a que se restablezca la desconexión de seguridad antes de continuar usando el producto.

## 2. MONTAJE

### Antes del montaje:

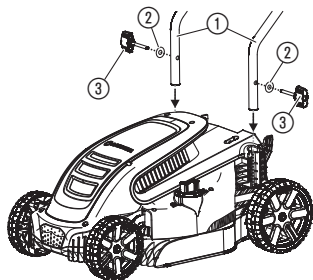


**¡ATENCIÓN! ¡Riesgo de lesiones!**

Lesión de corte con el giro de la cuchilla o un arranque accidental del producto.

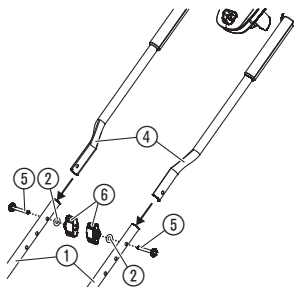
→ Espere a que la cuchilla se detenga, desconecte el producto de la red eléctrica y utilice unos guantes antes de realizar el montaje.

### Para conectar mango inferior:



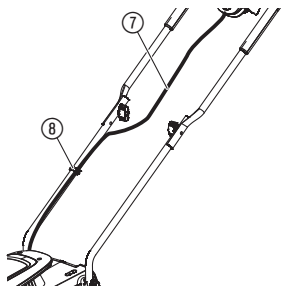
1. Instale los dos mangos inferiores ① en el producto.  
*Asegúrese de que los mangos están completamente insertados y de que el orificio del mango coincide con el orificio roscado.*
2. Coloque las dos arandelas ② en los tornillos de mariposa ③.
3. Coloque los dos tornillos de mariposa ③ en los orificios roscados del producto.
4. Apriete los tornillos de mariposa ③.

### Para conectar el mango superior:



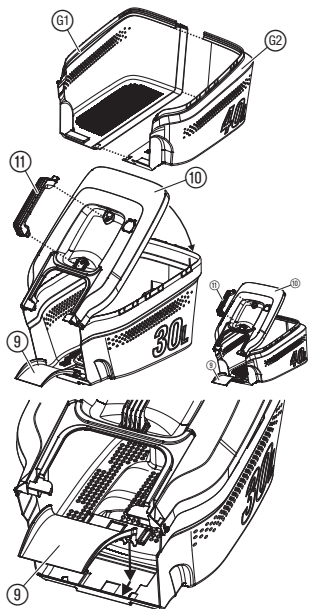
1. Coloque el mango superior ④ en el mango inferior ①.  
*Asegúrese de que los mangos están completamente insertados y de que sus orificios coinciden.*
2. Presione e introduzca los tornillos ⑤ a través de los orificios.
3. Inserte las arandelas ② y las tuercas de mariposa ⑥ en los tornillos ⑤.
4. Apriete las tuercas de mariposa ⑥.

### Para fijar el cable al mango:



1. Fije el cable ⑦ al mango con la abrazadera ⑧.
2. Compruebe que el cable ⑦ no queda atrapado entre el mango inferior y superior.

### Para montar el recogedor de hierba:



1. **Sólo para PowerMax 1400/34:** Conecte las dos piezas (61)/(62) del recogedor de hierba hasta que las conexiones hagan clic.  
*Asegúrese de que todas las conexiones están insertadas.*
2. Gire la tapa (10) del recogedor de hierba.  
*Asegúrese de que la tapa (10) coincide con el recogedor de hierba.*
3. Empuje la tapa (10) en el recogedor de hierba hasta que las conexiones encajen.  
*Asegúrese de que todas las conexiones están insertadas.*
4. Presione el mango (11) en la tapa (10) hasta que encaje.
5. Presione el conducto de descarga (9) en el recogedor de césped y tire del conducto (9) hacia adelante hasta que se acople de forma audible.

## 3. FUNCIONAMIENTO

### Antes de poner el producto en funcionamiento:



**¡ATENCIÓN! ¡Riesgo de lesiones!**

Lesión de corte con el giro de la cuchilla o un arranque accidental del producto.

→ Espere a que la cuchilla se detenga, desconecte el producto de la red eléctrica y utilice unos guantes antes de conectar o transportar el producto.

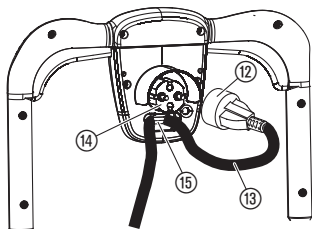
### Para conectar el cortacésped:



**¡ATENCIÓN! ¡Riesgo de descarga eléctrica!**

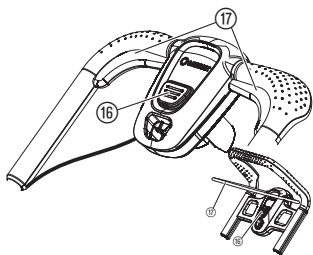
Para evitar daños en el enchufe (14), el cable de extensión (13) se debe insertar en el bloqueo del cable (15).

→ Antes de usar la máquina, inserte el cable de extensión (13) en el bloqueo del cable (15).



1. Conecte el enchufe (12) del cable de extensión (13) a la toma (14).
2. Haga un lazo con el cable de extensión (13), inserte el lazo en el bloqueo del cable (15) y tire con firmeza.
3. Conecte el cable de extensión (13) a una toma de corriente de 230 V.

**Para arrancar el cortacésped:**



**¡ATENCIÓN! ¡Riesgo de lesiones!**

**Riesgo de lesiones si el producto no se detiene al soltar la palanca de arranque.**

→ **No pantee los dispositivos de seguridad o los interruptores. Por ejemplo, no fije la palanca de arranque (17) al mango.**

**Para arrancar:**

**El producto cuenta con un dispositivo de seguridad con dos manos (palanca de arranque (17) con bloqueo de seguridad (16) que evita que el producto se encienda por accidente. Póngase en contacto con el servicio GARDENA si este no está garantizado.**

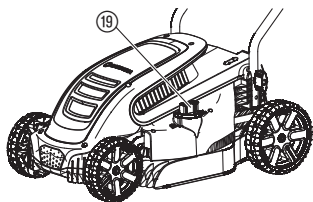
Hay dos palancas de arranque (17). Hay que usar las dos para arrancar.

1. Presione el bloqueo de seguridad (16) con una mano y tire de la palanca de arranque (17) con la otra.
2. Suelte el bloqueo de seguridad (16).  
*El producto arrancará.*

**Para detener la unidad:**

1. Suelte la palanca de arranque (17).

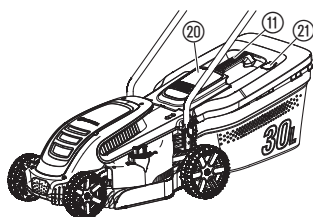
**Para ajustar la altura de corte:**



La altura de corte puede ajustarse de 2 a 6 cm en 12 posiciones.

1. Empuje y gire la rueda de ajuste (19) hacia la derecha para reducir la altura de corte.
2. Empuje y gire la rueda de ajuste (19) hacia la izquierda para aumentar la altura de corte.

**Para usar el cortacésped con el recogedor de hierba:**



**¡ATENCIÓN! ¡Riesgo de lesiones!**

**Lesión de corte con el giro de la cuchilla o un arranque accidental del producto.**

→ **Espera a que la cuchilla se detenga, desconecte el producto de la red eléctrica y use unos guantes antes de abrir la trampilla protectora (20).**

→ **No coloque las manos en la abertura de descarga.**

1. Levante la trampilla protectora (20).
2. Coloque el recogedor de hierba en el producto por el mango (11).
3. Asegúrese de que el recogedor de hierba esté bien conectado.
4. Arranque el producto.  
*El indicador de nivel (21) abre la tapa mientras corta el césped. Cuando el indicador de nivel (21) cierra la tapa, el recogedor de hierba está lleno.*
5. Pare el producto.
6. Levante la trampilla protectora (20).
7. Retire el recogedor de hierba del producto por el mango (11).
8. Vacíe el recogedor de hierba.

### **Consejos para usar el cortacésped:**

Si quedan residuos de hierba en la apertura de descarga, tire hacia atrás aproximadamente 1 metro del cortacésped de forma que los residuos puedan caer por la parte trasera.

Para realizar un correcto mantenimiento del césped, recomendamos cortar el césped regularmente una vez a la semana si es posible. El césped queda más espeso si se corta a menudo.

Después de intervalos relativamente largos entre recortes (por ejemplo, en vacaciones), realice una primera pasada en una dirección y en la altura máxima, y luego dé una nueva pasada en la dirección opuesta y a la altura deseada.

Si es posible, corte el césped cuando no esté mojado; de lo contrario, el patrón de corte será irregular.

## **4. MANTENIMIENTO**

### **Antes de realizar el mantenimiento:**



**¡ATENCIÓN! ¡Riesgo de lesiones!**

**Lesión de corte con el giro de la cuchilla o un arranque accidental del producto.**

→ **Espere a que la cuchilla se detenga, desconecte el producto de la red eléctrica y utilice unos guantes antes de realizar el mantenimiento.**

### **Para limpiar el producto:**



**¡ATENCIÓN! ¡Descarga eléctrica!**

**Riesgo de lesiones y daños en el producto.**

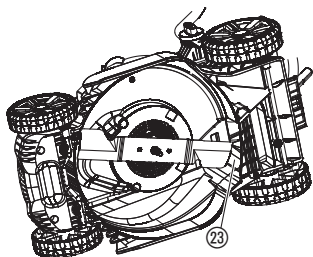
→ **No limpie el producto con agua o con un chorro de agua (en particular, con agua de alta presión).**

### **Para limpiar la parte inferior del producto:**

Es más fácil limpiar la parte inferior una vez que se haya cortado el césped.

#### **Utilice guantes.**

1. Coloque el producto sobre un lateral con cuidado.
2. Limpie la parte inferior, la cuchilla y las ranuras de ventilación <sup>(23)</sup> con una brocha (no utilice objetos afilados).



### **Para limpiar la parte superior del producto y el recogedor de hierba:**

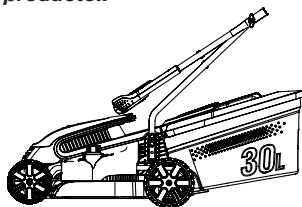
#### **No use productos químicos con disolvente o gasolina.**

1. Limpie la parte superior con un paño húmedo.
2. Limpie las ranuras de ventilación y el recogedor de hierba con una brocha suave (no use objetos afilados).



## 5. ALMACENAMIENTO

### Almacenamiento del producto::



**Eliminación:**  
(de acuerdo con  
RL2012/19/EU)



El producto se debe guardar fuera del alcance de los niños.

1. Desconecte el producto de la red eléctrica.
2. Limpie el producto (consulte la sección 4. MANTENIMIENTO).
3. Para ahorrar espacio, suelte las tuercas de mariposa de los mangos hasta que las articulaciones se puedan plegar juntas fácilmente. *Asegúrese de que el cable se guarda correctamente para evitar daños.*
4. Guarde el producto en un lugar seco, cerrado y seguro.

El producto no se puede desechar junto con la basura doméstica. Se debe desechar conforme a la normativa medioambiental local.

### ¡IMPORTANTE!

Asegúrese de que el producto se desecha a través de su centro de reciclaje municipal.

## 6. RESOLUCIÓN DE PROBLEMAS

### Antes de realizar la resolución de problemas:



#### ¡ATENCIÓN! ¡Riesgo de lesiones!

Lesión de corte con el giro de la cuchilla o un arranque accidental del producto.

- Espere a que la cuchilla se detenga, desconecte el producto de la red eléctrica y utilice unos guantes antes de tratar de resolver problemas.

### Para sustituir la cuchilla:



#### ¡ATENCIÓN! ¡Riesgo de lesiones!

Lesión de corte cuando la cuchilla gira estando dañada, doblada, desequilibrada o con los bordes mellados.

- No utilice el producto si la cuchilla está dañada, doblada, desequilibrada o con los bordes mellados.
- No trate de amolar la cuchilla.

Las piezas de repuesto GARDENA están disponibles en su distribuidor GARDENA o en el centro de servicio GARDENA.

Utilice sólo una cuchilla original GARDENA:

- Cuchilla de repuesto GARDENA para PowerMax 1200/32 Art. 4080 [5822340-01].
- Cuchilla de repuesto GARDENA para PowerMax 1400/34 Art. 4101 [5822654-01].

1. La cuchilla sólo debe sustituirla el servicio GARDENA o un distribuidor especializado autorizado por GARDENA.

### Tabla de resolución de problemas:

Problema	Causa posible	Solución
<b>El motor no arranca</b>	El cable de extensión está desconectado o dañado.	→ Conecte el cable de extensión o sustitúyalo si es necesario.
	Cuchilla bloqueada.	→ Retire el obstáculo.
<b>El motor está atascado y hace ruido</b>	Cuchilla bloqueada.	→ Retire el obstáculo.
	La altura de corte es demasiado baja.	→ Aumente la altura de corte.
<b>Ruidos fuertes, el cortacésped vibra</b>	Los tornillos del motor, de las fijaciones o del chasis del cortacésped están flojos.	→ Solicite el apriete de los tornillos a un concesionario autorizado o al Servicio GARDENA.
<b>El cortacésped funciona intermitentemente o vibra mucho</b>	La cuchilla está dañada o el soporte de la cuchilla está abierto.	→ Solicite el apriete de las cuchillas a un concesionario autorizado o al Servicio GARDENA.
	La cuchilla está muy sucia.	→ Limpie el cortacésped (consulte la sección 4. MANTENIMIENTO). Si esto no soluciona el problema, póngase en contacto con el servicio de GARDENA.
<b>El césped no se corta limpiamente</b>	La cuchilla está roma o dañada.	→ Solicite la sustitución de la cuchilla al Servicio GARDENA.
	La altura de corte es demasiado baja.	→ Aumente la altura de corte.



**ACLARACIÓN:** Para cualquier otro problema de funcionamiento, póngase en contacto con el departamento de servicio de GARDENA. Las reparaciones solo las deben llevar a cabo los departamentos de servicio de GARDENA o distribuidores especializados autorizados por GARDENA.

## 7. DATOS TÉCNICOS

<i>Cortacésped eléctrico</i>	Unidad	Valor (art. 5032)	Valor (art. 5034)
<b>Potencia nominal</b>	W	1200	1400
<b>Tensión de la red</b>	V	230	230
<b>Frecuencia de la red</b>	Hz	50	50
<b>Velocidad de rotación de la cuchilla</b>	R/min.	3600	3600
<b>Ancho de corte</b>	cm	32	34
<b>Ajuste de la altura de corte (12 posiciones)</b>	cm	2 a 6	2 a 6
<b>Volumen del recogedor de hierba</b>	l	30	40
<b>Peso</b>	kg	8,3	9,7
<b>Nivel de presión sonora <math>L_{PA}^{1)}</math></b>	dB (A)	77	81
<b>Incertidumbre <math>k_{PA}</math></b>		3	3

<b>Cortacésped eléctrico</b>	<b>Unidad</b>	<b>Valor (art. 5032)</b>	<b>Valor (art. 5034)</b>
<b>Nivel de potencia acústica <math>L_{WA}^{2)}</math>: medido/garantizado</b>	dB (A)	91 / 92	91 / 93
<b>Incertidumbre <math>k_{WA}</math></b>		0,86	1,79
<b>Vibración mano/brazo <math>a_{vhw}^{1)}</math></b>	m/s <sup>2</sup>	2,51	1,89
<b>Incertidumbre <math>k_a</math></b>		1,5	1,5

Proceso de medición conforme a: <sup>1)</sup> EN 60335-2-77; <sup>2)</sup> RL 2000/14/EC



**ACLARACIÓN:** El valor de emisión de vibración declarado se ha medido en función de un procedimiento de prueba estandarizado y se puede utilizar para comparar una herramienta eléctrica con otra. También se puede usar para evaluación preliminar de la exposición. El valor de emisión de vibración puede variar en un uso real de la herramienta eléctrica.

## 8. ACCESORIOS

<b>Cuchilla de repuesto GARDENA</b> Repuesto para cuchilla roma. para PowerMax 1200/32	<b>Art. 4080</b> <b>[5822340-01]</b>
<b>Cuchilla de repuesto GARDENA</b> Repuesto para cuchilla roma. para PowerMax 1400/34	<b>Art. 4101</b> <b>[5822654-01]</b>

## 9. ASISTENCIA/GARANTÍA

### Asistencia:

Póngase en contacto por favor con la dirección postal indicada en el dorso.

### Garantía:

En el caso de una reclamación de garantía, no se le aplicará ningún cargo por los servicios prestados.

GARDENA Manufacturing GmbH ofrece una garantía de dos años (efectiva a partir de la fecha de compra) para este producto. Esta garantía cubre todos los defectos importantes del producto que se pueda demostrar que son defectos de los materiales o de fabricación. Esta garantía se cumple suministrando un producto de sustitución totalmente funcional o reparando el producto defectuoso que nos envíe de forma gratuita, nos reservamos el derecho a elegir entre estas dos opciones. Este servicio está sujeto a las siguientes disposiciones:

- El producto se ha utilizado para el propósito previsto, según las recomendaciones que aparecen en las instrucciones de operación.

- Ni el comprador ni un tercero ha intentado reparar el producto.

Esta garantía del fabricante no afecta a los derechos de garantía contra el distribuidor/minorista.

Si surge algún problema con este producto, comuníquese con nuestro departamento de asistencia o envíe el producto defectuoso junto con una breve descripción de la avería a GARDENA Manufacturing GmbH, asegurándose de tener suficientemente cubiertos los gastos de envío y de haber seguido las pautas de franqueo y embalaje pertinentes. Una reclamación de garantía debe ir acompañada por una copia de la prueba de compra.

### Consumibles:

La cuchilla es un consumible y no está incluida en la garantía.

## **D Produkthaftung**

Wir weisen ausdrücklich darauf hin, dass wir in Übereinstimmung mit dem Produkthaftungsgesetz nicht für Schäden haften, die durch unsere Produkte entstehen, wenn diese unsachgemäß und nicht durch einen von uns autorisierten Servicepartner repariert wurden oder wenn keine Original GARDENA Teile oder von uns zugelassene Teile verwendet wurden.

## **GB Product liability**

In accordance with the German Product Liability Act, we hereby expressly declare that we accept no liability for damage incurred from our products where said products have not been properly repaired by a GARDENA-approved service partner or where original GARDENA parts or parts authorised by GARDENA were not used.

## **F Responsabilité**

Conformément à la loi relative à la responsabilité du fait des produits défectueux, nous déclarons expressément par la présente que nous déclinons toute responsabilité pour les dommages résultant de nos produits, si lesdits produits n'ont pas été correctement réparés par un partenaire d'entretien agréé GARDENA ou si des pièces d'origine GARDENA ou des pièces agréées GARDENA n'ont pas été utilisées.

## **NL Productaansprakelijkheid**

Conform de Duitse wet inzake productaansprakelijkheid verklaren wij hierbij uitdrukkelijk dat wij geen aansprakelijkheid aanvaarden voor schade ontstaan uit onze producten waarbij deze producten niet zijn gerepareerd door een GARDENA-erkende servicepartner of waarbij geen originele GARDENA-onderdelen of onderdelen die door GARDENA zijn goedgekeurd zijn gebruikt.

## **S Produktansvar**

I enlighet med tyska produktansvarslagar förklarar vi härmed uttryckligen att vi inte åtar oss något ansvar för skador som orsakas av våra produkter där produkterna inte har genomgått korrekt reparation från en GARDENA-godkänd servicepartner eller där originaldelar från GARDENA eller delar godkända av GARDENA inte använts.

## **DK Produktansvar**

I overensstemmelse med den tyske produktansvarslov erklærer vi hermed udtrykkeligt, at vi ikke påtager os noget ansvar for skader på vores produkter, hvis de pågældende produkter ikke er blevet repareret korrekt af en GARDENA-godkendt servicepartner, eller hvor der ikke er brugt originale GARDENA-reservedele eller godkendte reservedele fra GARDENA.

## **FI Tuotevastuu**

Saksan tuotevastuulain mukaisesti emme ole vastuussa laitteiden vaurioista, jos korjauksia ei ole tehnyt GARDENAn hyväksymä huoltoliike tai jos niiden syynä on muiden kuin alkuperäisten GARDENA-varaosien tai GARDENAn hyväksymien varaosien käyttö.

## **I Responsabilità del prodotto**

In conformità con la Legge tedesca sulla responsabilità del prodotto, con la presente dichiariamo espressamente che decliniamo qualsiasi responsabilità per danni causati dai nostri prodotti qualora non siano stati correttamente riparati presso un partner di assistenza approvato GARDENA o laddove non siano stati utilizzati ricambi originali o autorizzati GARDENA.

## **E Responsabilidad sobre el producto**

De acuerdo con la Ley de responsabilidad sobre productos alemana, por la presente declaramos expresamente que no aceptamos ningún tipo de responsabilidad por los daños ocasionados por nuestros productos si dichos productos no han sido reparados por un socio de mantenimiento aprobado por GARDENA o si no se han utilizado piezas originales GARDENA o piezas autorizadas por GARDENA.

## **P Responsabilidade pelo produto**

De acordo com a lei alemã de responsabilidade pelo produto, declaramos que não nos responsabilizamos por danos causados pelos nossos produtos, caso os tais produtos não tenham sido devidamente reparados por um parceiro de assistência GARDENA aprovado ou se não tiverem sido utilizadas peças GARDENA originais ou peças autorizadas pela GARDENA.

## **PL Odpowiedzialność za produkt**

Zgodnie z niemiecką ustawą o odpowiedzialności za produkt, niniejszym wyraźnie oświadczamy, że nie ponosimy żadnej odpowiedzialności za szkody poniesione na skutek użytkowania naszych produktów, w przypadku gdy naprawa tych produktów nie była odpowiednio przeprowadzana przez zatwierdzonego przez firmę GARDENA partnera serwisowego lub nie stosowano oryginalnych części GARDENA albo części autoryzowanych przez tę firmę.

## **H Termékszavatosság**

A németországi termékszavatossági törvénnyel összhangban ezennel nyomatékosan kijelentjük, hogy nem vállalunk felelősséget a termékeinkben keletkezett olyan károkért, amelyek valamely GARDENA által jóváhagyott szervizpartner által nem megfelelően végzett javításból adódtak, vagy amely során nem eredeti GARDENA alkatrészeket vagy a GARDENA által jóváhagyott alkatrészeket használtak fel.

## **CZ Odpovědnost za výrobek**

V souladu s německým zákonem o odpovědnosti za výrobek tímto výslovně prohlašujeme, že nepřijímáme žádnou odpovědnost za poškození vzniklá na našich výrobcích, kdy zmíněné výrobky nebyly řádně opraveny schváleným servisním partnerem GARDENA nebo kdy nebyly použity originální náhradní díly GARDENA nebo náhradní díly autorizované společností GARDENA.

## **SK Zodpovednosť za produkt**

V súlade s nemeckými právnymi predpismi upravujúcimi zodpovednosť za výrobok týmto výslovne prehlasujeme, že nenesieme žiadnu zodpovednosť za škody spôsobené našimi výrobkami, v prípade ktorých neboli náležité opravy vykonané servisným partnerom schváleným spoločnosťou GARDENA alebo neboli použité diely spoločnosti GARDENA alebo diely schválené spoločnosťou GARDENA.

## **GR Ευθύνη προϊόντος**

Σύμφωνα με τον γερμανικό νόμο περί Ευθύνης για τα Προϊόντα, με το παρόν δηλώνουμε ρητώς ότι δεν αποδεχόμαστε καμία ευθύνη για τυχόν ζημιές που προκύπτουν από τα προϊόντα μας εάν αυτά δεν έχουν επισκευαστεί σωστά από κάποιον εγκεκριμένο συνεργάτη επισκευών της GARDENA ή εάν δεν έχουν χρησιμοποιηθεί αυθεντικά εξαρτήματα GARDENA ή εξαρτήματα εγκεκριμένα από την GARDENA.

## **SLO Odgovornost proizvajalca**

V skladu z nemškimi zakoni o odgovornosti za izdelke, izrecno izjavljajo, da ne sprejemamo nobene odgovornosti za škodo, ki jo povzročijo naši izdelki, če teh niso ustrezno popravili GARDENINI odobreni servisni partnerji ali pri tem niso bili uporabljeni originalni GARDENINI nadomestni deli ali GARDENINIMI homologiranimi nadomestnimi deli.

## **HR Pouzdanost proizvoda**

Sukladno njemačkom zakonu o pouzdanosti proizvoda, ovime izričito izjavljujemo kako ne prihvaćamo nikakvu odgovornost za oštećenja na našim proizvodima nastala uslijed neispravnog popravka od strane servisnog partnera kojeg odobrava GARDENA ili uslijed nekorištenja originalnih GARDENA dijelova ili dijelova koje odobrava GARDENA.

## **RO Răspunderea pentru produs**

În conformitate cu Legea germană privind răspunderea pentru produs, declarăm în mod expres prin prezentul document că nu acceptăm nicio răspundere pentru defecțiunile suferite de produsele noastre atunci când acestea nu au fost reparate în mod corect de un atelier de service partener, aprobat de GARDENA, sau când nu au fost utilizate piese GARDENA originale sau piese autorizate de GARDENA.

## **BG Отговорност за вреди, причинени от стоки**

Съгласно германския Закон за отговорността за вреди, причинени от стоки, с настоящото изрично декларираме, че не носим отговорност за щети, причинени от нашите продукти, ако те не са били правилно ремонтирани от одобрен от GARDENA сервиз или ако не са използвани оригинални части на GARDENA или части, одобрени от GARDENA.

## **EST Tootevastutus**

Vastavalt Saksamaa tootevastutusseadusele deklareerime kaesolevaga selgesõnaliselt, et me ei kannu mingisugust vastutust meie toodetest tingitud kahjude eest, kui need tooted ei ole korrektselt parandatud GARDENA heakskiidetud hoolduspartneri poolt või kui parandamisel ei ole kasutatud GARDENA originaalosi või GARDENA volitatud osi.

## **LT Gaminio patikimumas**

Mes aiškiai pareiškiame, kad, atsižvelgiant į Vokietijos gaminių patikimumo įstatymą, nepriisiame atsakomybės dėl bet kokios žalos, patirtos dėl mūsų gaminių, jeigu jie buvo netinkamai taisomi arba jų dalys buvo pakeistos neoriginaliomis GARDENA dalimis ar nepatvirtintomis dalimis, arba jeigu remonto darbai buvo atliekami ne GARDENA techninės priežiūros centro specialistų.

## **LV Atbildība par produkcijas kvalitāti**

Saskaņā ar Vācijas likumu par atbildību par produkcijas kvalitāti ar šo mēs paziņojam, ka neuzņemamies atbildību par bojājumiem, kas radušies, lietojot mūsu izstrādājumus, kuru remontu nav veicis uzņēmuma GARDENA apstiprināts apkopes partneris vai kuru remontam netika izmantotas oriģinālās GARDENA detaļas vai detaļas, kuru lietošanu apstiprinājis uzņēmums GARDENA.

<p><b>D EU-Konformitätserklärung</b> Der Unterzeichner, Husqvarna AB, 561 82 Huskvarna, Schweden, bescheinigt hiermit, dass die nachstehend aufgeführten Geräte bei Verlassen des Werks die harmonisierten EU-Leitlinien, EU-Normen für Sicherheit und besondere Normen erfüllen. Dieses Zertifikat verliert seine Gültigkeit, wenn die Geräte ohne unsere Genehmigung verändert werden.</p>	<p><b>H EK megfelelőségi nyilatkozat</b> Alulírott Husqvarna AB, 561 82 Huskvarna, Svédország ezzel tanúsítja, hogy az alábbiakban leírt eszközök a gyár elhagyásakor megfelelték a harmonizált uniós előírásoknak és biztonságú és termékspecifikus szabványoknak. Ez a tanúsítvány érvényét veszti, ha az egységeket jóváhagyásunk nélkül átalakítják.</p>
<p><b>GB EC Declaration of Conformity</b> The undersigned, Husqvarna AB, 561 82 Huskvarna, Sweden, hereby certifies that, when leaving our factory, the units indicated below are in accordance with the harmonised EU guidelines, EU standards of safety and product specific standards. This certificate becomes void if the units are modified without our approval.</p>	<p><b>CZ Prohlášení o shodě ES</b> Niže uvedená společnost Husqvarna AB, 561 82 Huskvarna, Švédsko, tímto potvrzuje, že při opuštění naší továrny jsou jednotky uvedené níže v souladu s harmonizačními pokyny EU, standardy EU ohledně bezpečnosti a specifickými produktovými standardy. Tento certifikát pozbývá platnosti, pokud dojde k úpravě jednotek bez našeho schválení.</p>
<p><b>F Déclaration de conformité CE</b> Le constructeur, soussigné : Husqvarna AB, 561 82 Huskvarna, Suède, déclare que à la sortie de ses usines le matériel neuf désigné ci-dessous était conforme aux prescriptions des directives européennes énoncées ciaprès et conforme aux règles de sécurité et autres règles qui lui sont applicables dans le cadre de l'Union européenne. Toute modification apportée à cet appareil sans notre accord annule la validité de ce certificat.</p>	<p><b>SK EÚ vyhlásenie o zhode</b> Dolu podpísaná spoločnosť Husqvarna AB, 561 82 Huskvarna, Švédsko týmto osvedčuje, že nižšie uvedené jednotky boli v súlade s harmonizačnými usmerneniami EÚ, normami EÚ v oblasti bezpečnosti a špecifickými normami týkajúcimi sa produktu v čase opustenia výrobného závodu. Toto osvedčenie stráca platnosť, ak boli jednotky zmenené bez nášho súhlasu.</p>
<p><b>NL EG-conformiteitsverklaring</b> De ondergetekende, Husqvarna AB, 561 82 Huskvarna, Zweden, verklaart hierbij dat de producten die hieronder staan vermeld, wanneer ze onze fabriek verlaten, in overeenstemming zijn met de geharmoniseerde Europese richtlijnen, EU-normen voor veiligheid en productspecifieke normen. Dit certificaat vervalt als de producten worden aangepast zonder onze toestemming.</p>	<p><b>GR Δήλωση Συμμόρφωσης ΕΚ</b> Η υπογεγραμμένη εταιρεία, Husqvarna AB, 561 82 Huskvarna, Σουηδία, πιστοποιεί ότι, κατά την έξοδο από το εργοστάσιο, οι μονάδες που αναφέρονται κατωτέρω συμμορφώνονται με τις ευρωπαϊκές οδηγίες ΕΕ, τα πρότυπα ασφαλείας της ΕΕ και τα συγκεκριμένα πρότυπα προϊόντος. Αυτό το πιστοποιητικό καθίσταται άκυρο εάν οι μονάδες έχουν τροποποιηθεί χωρίς την έγκρισή μας.</p>
<p><b>SE EG-försäkran om överensstämmelse</b> Undertecknad firma Husqvarna AB, 561 82 Huskvarna, Sverige, intygar härmed att nedan nämnda produkter, när de lämnar vår fabrik, överensstämmer med EUs riktlinjer, EUs säkerhetsstandarder och produktspecifika standarder. Detta intyg skall ogiltigförklaras om produkten ändras utan vårt godkännande.</p>	<p><b>SLO Izjava ES o skladnosti</b> Spodaj podpisana, Husqvarna AB, 561 82 Huskvarna, Švedska, s to izjavo potrjuje, da je bila spodaj navedena enota ob izhodu iz tovarne skladna z usklajevalnimi smernicami EÚ, standardi EÚ za varnost in standardi, specifičnimi za izdelek. Izjava postane neveljavna v primeru neodobrene spremembe enote.</p>
<p><b>DK EU-overensstemmelseserklæring</b> Undertegnede, Husqvarna AB, 561 82 Huskvarna, Sverige erklærer hermed, at nedenfor anførte enheder er i overensstemmelse med de harmoniserede EU-rettningstlinjer, EU-standarder for sikkerhed og produktspecifikke standarder, når de forlader fabrikken. Denne erklæring ugyldiggøres, hvis enhederne ændres uden vores godkendelse.</p>	<p><b>HR Izjava o uskladenosti EZ</b> Niže potpisana Husqvarna AB, 561 82 Huskvarna, Švedska, ovime potvrđuje kako su u nastavku navedene jedinice prilikom napuštanja tvornice bile u skladu s uskladenim smjernicama EU, EU sigurnosnim standardima i standardima specifičnima za proizvod. Ova certifikacija poništava se ako se jedinice izmjenjuju bez odobrenja.</p>
<p><b>FI EY-vaatimustenmukaisuusvakuutus</b> Husqvarna AB, 561 82 Huskvarna, Ruotsi, vakuuttaa täten, että alla mainitut laitteen otot tehtaalta lähtiesään yhdenmukaiset EU-säännösten, EU:n turva-standardien ja tuotekohtaisten standardien mukaisia. Tämä vakuutus mitätöityy, jos laitteita muutetaan ilman hyväksyntääme.</p>	<p><b>RO Declarație de conformitate CE</b> Subscrisa, Husqvarna AB, 561 82 Huskvarna, Suedia, certifică prin prezenta că, la momentul ieșirii din fabrica noastră, unitățile indicate mai jos sunt în conformitate cu directivele UE armonizate, cu standardele UE de siguranță și cu standardele specifice ale produsului. Prezentul certificat devine nul dacă unitățile sunt modificate fără aprobarea noastră.</p>
<p><b>I Dichiarazione di conformità CE</b> La sottoscritta Husqvarna AB, 561 82 Huskvarna, Svezia, certifica che il prodotto qui di seguito indicato, nei modelli da noi commercializzati, è conforme alle direttive armonizzate UE nonché agli standard di sicurezza UE e agli standard specifici di prodotto. Qualunque modifica apportata al prodotto senza nostra specifica autorizzazione invalida la presente dichiarazione.</p>	<p><b>BG Декларация за съответствие на ЕО</b> С настоящото долуподписаната, Husqvarna AB, 561 82 Huskvarna, Швеция, удостоверява, че при напускане на фабриката модулите, посочени по-долу, са в съответствие с хармонизираните директиви на ЕС, стандартите на ЕС за безопасност и специфичните за продукта стандарти. Този сертификат става невалиден, ако модулите са променени без нашето одобрение.</p>
<p><b>E Declaración de conformidad CE</b> El abajo firmante, Husqvarna AB, 561 82 Huskvarna, Suecia, certifica por la presente que, cuando salen de la fábrica, las unidades indicadas a continuación cumplen las normas de armonización de la UE, las normas de la UE sobre seguridad y las normas específicas del producto. Este certificado quedará sin efecto si se modifican las unidades sin nuestra autorización.</p>	<p><b>EST EÜ vastavusdeklaratsioon</b> Allkirjutatu Husqvarna AB, 561 82 Huskvarna, Rootsi, kinnitab käesolevaga, et tehased väljulein vastavad alpool nimetatud seadmed harmoneeritud EL-i suunistele, EL-i ohutusstandarditele ja tootele eriomastele standarditele. See vastavuskiinitus kaotab kehtivuse, kui seadmed muudetakse ilma meie heakskiiduta.</p>
<p><b>P Declaração de conformidade CE</b> O abaixo-assinado, Husqvarna AB, 561 82 Huskvarna, Suécia, certifica por este meio que, ao sair da nossa fábrica, as unidades indicadas acima estão em conformidade com as diretivas uniformizadas da UE, os padrões de segurança da UE e os padrões específicos do produto. Este certificado deixa de ser válido se as unidades forem modificadas sem a nossa aprovação.</p>	<p><b>LT EB atitikties deklaracija</b> Husqvarna AB, 561 82 Huskvarna, Sweden, garantuoja, kad iš gynyklos siučiųimui toliau nurodyti įrenginiai atitinka suderintus EB reikalavimus, EB saugos ir konkretaus gaminių standartus. Pakeičius gaminius be mūsų patvirtinimo, nutraukiamas šio sertifikato galiojimas.</p>
<p><b>PL Deklaracja zgodności WE</b> Niżej podpisany przedstawiciel firmy Husqvarna AB, 561 82 Huskvarna, Szwecja, niniejszym oświadcza, że podane poniżej wyroby opuszczające fabrykę są zgodne ze zharmonizowanymi normami UE oraz z obowiązującymi w UE przepisami bezpieczeństwa i normami dotyczącymi danego produktu. Modyfikacja wyrobów bez naszej zgody powoduje unieważnienie niniejszego certyfikatu.</p>	<p><b>LV EK atbilstības deklarācija</b> Uzņēmums Husqvarna AB, 561 82 Huskvarna, Zviedrija, ar parakstu apliecina, ka tālāk minētās vienības, pametot rūpniecību, atbilst saskaņotajām ES vadlīnijām, ES drošības standartiem un izstrādājuma specifiskajiem standartiem. Šis sertifikāts tiek anulēts, ja šīs vienības tiek modificētas bez mūsu apstiprinājuma.</p>



**Deutschland / Germany**

**GARDENA**  
Manufacturing GmbH  
Central Service  
Hans-Lorenser-Straße 40  
D-89079 Ulm  
Produktfragen:  
(+49) 731 490-123  
Reparaturen:  
(+49) 731 490-290  
service@gardena.com

**Albania**

COBALT Sh.p.k.  
Rr. Siri Kodra  
1000 Tirana

**Argentina**

Husqvarna Argentina S.A.  
Av.del Libertador 5954 –  
Piso 11 – Torre B  
(C1428ARP) Buenos Aires  
Phone: (+54) 11 5194 5000  
info.gardena@  
ar.husqvarna.com

**Armenia**

Garden Land Ltd.  
61 Tigran Mets  
0005 Yerevan

**Australia**

Husqvarna Australia Pty. Ltd.  
Locked Bag 5  
Central Coast BC  
NSW 2252  
Phone: (+61) (0) 2 4352 7400  
customer.service@  
husqvarna.com.au

**Austria / Österreich**

Husqvarna Austria GmbH  
Industriezeile 36  
4010 Linz  
Tel.: (+43) 732 77 01 01-485  
service.gardena@  
husqvarnagroup.com

**Azerbaijan**

Firm Progress a.  
Aliyev Str. 26A  
1052 Baku

**Belgium**

Husqvarna België nv/sa  
Gardena Division  
Rue Egide Van Ophem 111  
1180 Uccle/Ukkel  
Tel.: (+32) 2 720 92 12  
info@gardena.be

**Bosnia / Hercegovina**

SILK TRADE d.o.o.  
Industrijska zona Bukva bb  
74260 Tešanj

**Brazil**

Husqvarna do Brasil Ltda  
Av. Francisco Matarazzo,  
1400 – 19º andar  
São Paulo – SP  
CEP: 05001-903  
Tel: 0800-112252  
marketing.br.husqvarna@  
husqvarna.com.br

**Bulgaria**

AGROLAND България АД  
бул. 8 Декември, №13  
Офис: 5  
1700 Студентски град  
София  
Tel.: (+359) 246669 10  
info@agroland.eu

**Canada / USA**

GARDENA Canada Ltd.  
100 Summerlea Road  
Brampton, Ontario L6T 4X3  
Phone: (+1) 905 792 9330  
info@gardenacanada.com

**Chile**

Maquinarias Agroforestales  
Ltda. (Maga Ltda.)  
Santiago, Chile  
Avda. Chesteron  
# 8355 comuna Las Condes  
Phone: (+56) 2 202 4417  
Dalton@maga.cl  
Zipcode: 7560330

**China**

Husqvarna (China) Machinery  
Manufacturing Co., Ltd.  
No. 1355, Jia Xin Rd.,  
No. Lu Zhen, Jia Ding Dist.,  
Shanghai  
201801  
Phone: (+86) 21 59159629  
Domestic Sales  
www.gardena.com.cn

**Colombia**

Husqvarna Colombia S.A.  
Calle 18 No. 68 D-31, zona  
Industrial de Montevideo  
Bogotá, Cundinamarca  
Tel. 571 2922700 ext. 105  
jairo.salazar@  
husqvarna.com.co

**Costa Rica**

Compania Exim  
Euroiberoamericana S.A.  
Los Colegios, Moravia,  
200 metros al Sur del Colegio  
Saint Francis – San José  
Phone: (+506) 297 68 83  
exim\_euro@racsa.co.cr

**Croatia**

SILK ADRIA d.o.o.  
Josipa Lončara 3  
10090 Zagreb  
Phone: (+385) 1 3794 580  
silk.adria@zg.t-com.hr

**Cyprus**

Med Marketing  
17 Digeni Akritia Ave  
P.O. Box 27017  
1641 Nicosia

**Czech Republic**

Husqvarna Česko s.r.o.  
Türkova 2319/5b  
149 00 Praha 4 – Chodov  
Bezplatná infolinika:  
800 100 425  
servis@cz.husqvarna.com

**Denmark**

GARDENA DANMARK  
Leirvej 19, st.  
3500 Værløse  
Tlf.: (+45) 70264770  
husqvarna@husqvarna.dk  
www.gardena.com/dk

**Dominican Republic**

BOSQUESA, S.R.L  
Carretera Santiago Licey  
Km. 5 ½  
Esquina Copal II,  
Santiago  
Dominican Republic  
Phone: (+809) 736-0333  
joserbosquesa@claro.net.do

**Ecuador**

Husqvarna Ecuador S.A.  
Arupos E1-181 y 10 de  
Agosto Quito, Pichincha  
Tel. (+593) 22800739  
francisco.jacom@  
husqvarna.com.ec

**Estonia**

Husqvarna Eesti OÜ  
Gardena Division  
Valdeka 132  
Tallinn  
11216, Estonia  
info@gardena.ee

**Finland**

Oy Husqvarna Ab  
Gardena Division  
Lauttarhankatu 8 / PL 3  
00581 HELSINKI  
info@gardena.fi

**France**

Husqvarna France  
9/11 Allée des pierres mayettes  
92635 Gennevilliers Cedex  
France  
http://www.gardena.com/fr  
N° AZUR: 0 810 00 78 23  
(Prix d'un appel local)

**Georgia**

ALD Group  
Belashvili 8  
1159 Tbilisi

**Great Britain**

Husqvarna UK Ltd  
Preston Road  
Aycliffe Industrial Park  
Newton Aycliffe  
County Durham  
DL5 6UP  
info.gardena@  
husqvarna.co.uk

**Greece**

Π. ΠΑΠΑΔΟΠΟΥΛΟΣ ΑΕΒΕ  
Λεωφ. Αθηνών 92  
Αθήνα  
T.K. 104 42  
Ελλάδα  
Τηλ. (+30) 210 5193 100  
info@papadopoulos.com.gr

**Hungary**

Husqvarna Magyarország Kft.  
Ezred u. 1-3  
1044 Budapest  
Telefon: (+36) 1 251-4161  
vevoszolgalat.husqvarna@  
husqvarna.hu

**Iceland**

Ó. Johnson & Kaaber  
Túnguhalsi 1  
110 Reykjavík  
ojo@ojk.is

**Ireland**

Husqvarna UK Ltd  
Preston Road  
Aycliffe Industrial Park  
Newton Aycliffe  
County Durham  
DL5 6UP  
info.gardena@  
husqvarna.co.uk

**Italy**

Husqvarna Italia S.p.A.  
Via Santa Vecchia 15  
23868 VALMADRERA (LC)  
Phone: (+39) 0341.203.111  
assistenza.italia@  
it.husqvarna.com

**JAPAN**

KAKUICHI Co. Ltd.  
Sumitomo Realty &  
Development Kojimachi  
BLDG., 8F  
5-1 Nibanncyo  
Chiyoda-ku  
Tokyo 102-0084  
Phone: (+81) 33 264 4721  
m\_ishihara@kaku-ichi.co.jp

**Kazakhstan**

LAMED Ltd.  
155/1, Tazhibayevoy Str.  
050060 Almaty  
IP Schmidt  
Abayavenue 3B  
110 005 Kostanay

**Korea**

Kyung Jin Trading CO.,LTD.  
107-4, SunDuk Bid.,  
YangJae-dong,  
Seocho-gu,  
Seoul, (zipcode: 137-891)  
Phone: (+82) (0)2 574-6300

**Kyrgyzstan**

Alive Maki  
av. Molodaya Guardir J 3  
720014  
Bishkek

**Latvia**

Husqvarna Latvija SIA  
Gardena Division  
Ulbrokas 19A  
LV-1021 Riga  
info@gardena.lv

**Lithuania**

UAB Husqvarna Lietuva  
Gardena Division  
Ateities pl. 77C  
LT-52104 Kaunas  
info@gardena.lt

**Luxembourg**

Magasins Jules Neuberg  
39, rue Jacques Stas  
Luxembourg-Gasperich 2549  
Case Postale No. 12  
Luxembourg 2010  
Phone: (+352) 40 14 01  
api@neuberg.lu

**Mexico**

AFOSA  
Av. Lopez Mateos Sur # 5019  
Col. La Calma 45070  
Zapopan, Jalisco  
Mexico  
Phone: (+52) 33 3818-3434  
icornejo@afosa.com.mx

**Moldova**

Convel S.R.L.  
290A Muncesti Str.  
2002 Chisinau

**Netherlands**

Husqvarna Nederland B.V.  
GARDENA Division  
Postbus 50131  
1305 AC ALMERE  
Phone: (+31) 36 521 00 10  
info@gardena.nl

**Neth. Antilles**

Jonka Enterprises N.V.  
Sta. Rosa Weg 196  
P.O. Box 8200  
Curaçao  
Phone: (+599) 9 767 66 55  
pgm@jonka.com

**New Zealand**

Husqvarna New Zealand Ltd.  
PO Box 76-437  
Manukau City 2241  
Phone: (+64) (0) 9 9202410  
support.nz@husqvarna.co.nz

**Norway**

Husqvarna Norge AS  
Gardena Division  
Trøskeneveien 36  
1708 Sarpsborg  
Tel: 69 10 47 00  
www.gardena.no

**Peru**

Husqvarna Perú S.A.  
Jr. Ramón Cárcamo 710  
Lima 1  
Tel: (+51) 1 3320400 ext. 416  
juan\_rumozgo@  
husqvarna.com

**Poland**

Husqvarna  
Poland Spółka z o.o.  
ul. Wysockiego 15 b  
03-371 Warszawa  
Phone: (+48) 22 330 96 00  
gardena@husqvarna.com.pl

**Portugal**

Husqvarna Portugal, SA  
Lagoa - Albarraque  
2635 - 595 Rio de Mouro  
Tel.: (+351) 21 922 85 30  
Fax.: (+351) 21 922 85 36  
info@gardena.pt

**Romania**

Madex International Srl  
Soseaua Odail 117 - 1, 3  
RO 013603 Bucuresti, S.R.  
Phone: (+40) 21 352.76.03  
madex@mes.ro

**Russia / Россия**

ООО „Хускварна“  
141400, Московская обл.,  
г. Химки,  
улица Ленинградская,  
владение 39, стр.6  
Бизнес Центр  
„Химки Бизнес Парк“,  
помещение OB02\_04  
http://www.gardena.ru

**Serbia**

Domel d.o.o.  
Autoput za Novi Sad bb  
11273 Belgrade  
Phone: (+381) 11 48 68 82  
miroslav.jejina@domel.rs

**Singapore**

Hy-Ray PRIVATE LIMITED  
40 Jatan Paminjin  
#02-08 Tat Ann Building  
Singapore 577185  
Phone: (+65) 6253 2277  
shiyng@hyray.com.sg

**Slovak Republic**

Husqvarna Česko s.r.o.  
Türkova 2319/5b  
149 00 Praha 4 – Chodov  
Bezplatná infolinika:  
800 154 044  
servis@sk.husqvarna.com

**Slovenia**

Husqvarna Austria GmbH  
Industriezeile 36  
4010 Linz  
Tel.: (+43) 732 77 01 01-485  
service.gardena@  
husqvarnagroup.com

**South Africa**

Husqvarna  
South Africa (Pty) Ltd  
Postnet Suite 250  
Private Bag X6,  
Cascades, 3202  
South Africa  
Phone: (+27) 33 846 9700  
info@gardena.co.za

**Spain**

Husqvarna España S.A.  
Calle de Rivas nº 10  
28052 Madrid  
Phone: (+34) 91 708 05 00  
atencioncliente@gardena.es

**Suriname**

Agrofix n.v.  
Verlengde Hogestraat # 22  
Phone: (+597) 472426  
agrofix@sr.net  
Pobox : 2006  
Paramaribo  
Suriname – South America

**Sweden**

Husqvarna AB  
Gardena Division  
S-561 82 Huskvarna  
info@gardena.se

**Switzerland / Schweiz**

Husqvarna Schweiz AG  
Consumer Products  
Industriestrasse 10  
5506 Mägenwil  
Phone: (+41) (0) 62 887 37 90  
info@gardena.ch

**Turkey**

GARDENA Dost Diş Ticaret  
MÜMENLİLLİK A.Ş.  
Sanayi Cad. Adli Sokak  
No: 1/B Kartal  
34873 İstanbul  
Phone: (+90) 216 38 93 939  
info@gardena-dost.com.tr

**Ukraine / Україна**

ТОВ «Хусварна Україна»  
вул. Васильківська, 34,  
офіс 204-р  
03022, Київ  
Тел. (+38) 044 498 39 02  
info@gardena.ua

**Uruguay**

FELI SA  
Entre Rios 1083 CP 1800  
Montevideo – Uruguay  
Tel: (+598) 22 03 18 44  
info@felisa.com.uy

**Venezuela**

Corporación Casa y Jardín C.A.  
Av. Caroni, Edif. Tрезmen, P.B.  
Colinas de Bello Monte.  
1050 Caracas  
Tlf: (+58) 212 992 33 22  
info@casayjardin.net.ve

5032-20.960.02/0317  
© GARDENA  
Manufacturing GmbH  
D-89070 Ulm  
http://www.gardena.com