



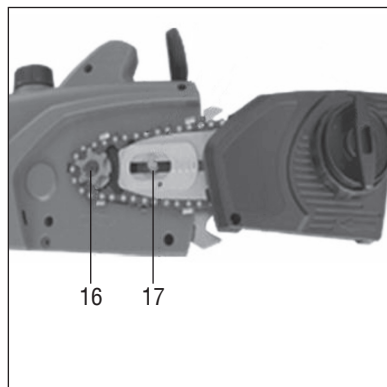
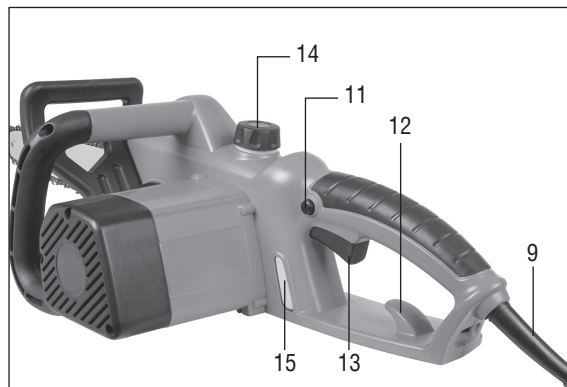
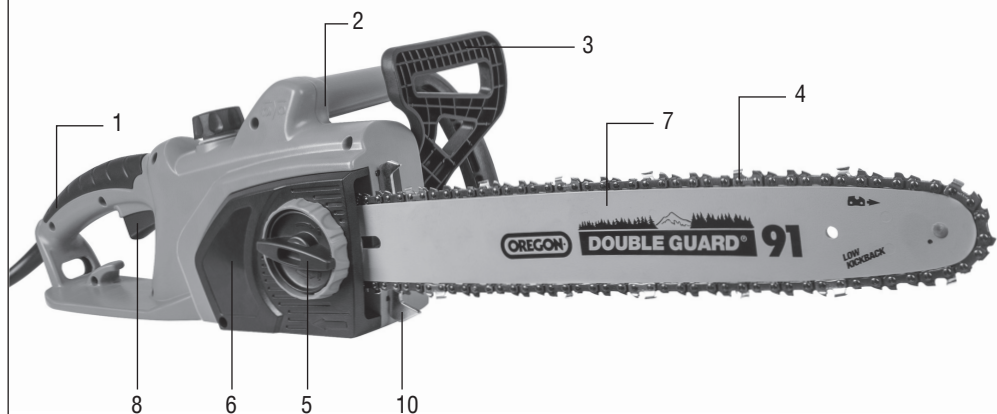
# ME2000N

Motosierra eléctrica  
Serra a electricidade  
Electric chainsaw



## DESCRIPCIÓN DE LA MÁQUINA

- |  |  |
|--|--|
| 1. Empuñadura trasera                    | 9. Cable de alimentación               |
| 2. Empuñadura delantera                  | 10. Tope de garra                      |
| 3. Protector delantero / Freno de cadena | 11. Botón de bloqueo de seguridad      |
| 4. Cadena                                | 12. Gancho de cable                    |
| 5. Tensor de cadena                      | 13. Interruptor de encendido / apagado |
| 6. Cubierta                              | 14. Tapón del depósito de aceite       |
| 7. Espada                                | 15. Medidor de aceite                  |
| 8. Botón de bloqueo                      | 16. Rueda de cadena                    |
|  | 17. Tornillo guía                      |



**ESPECIFICACIONES TÉCNICAS**

|  |                          |
|--|--------------------------|
| <b>Modelo</b>                                    | <b>GY9103 / 7993X422</b> |
| Voltaje (V)                                      | 230-240V~ 50Hz           |
| Potencia (W)                                     | 2000                     |
| Largo de corte (mm)                              | 400mm                    |
| Velocidad de cadena (m/s)                        | 13,5 m/s                 |
| Capacidad tanque aceite (ml)                     | 150 ml                   |
| Tiempo de freno cadena                           | 0.12                     |
| Nivel de potencia acústica de ponderación dB (A) | 108                      |
| Nivel de presión acústica de ponderación dB (A)  | 88                       |
| Vibración mango posterior (m/s <sup>2</sup> )    | 3.597                    |
| Vibración mango delantero (m/s <sup>2</sup> )    | 3.707                    |
| Clase de protección                              | II                       |
| Peso neto (kg)                                   | 4,9                      |
| Paso de cadena                                   | 3/8                      |
| Nº eslabones                                     | 56                       |
| Espesor de cadena                                | 0,05/1,3                 |

## INSTRUCCIONES DE SEGURIDAD

Las instrucciones de seguridad deben ser observadas cuando se utiliza la motosierra. Por su propia seguridad y la de otros, por favor lea esta información cuidadosamente antes de usar la motosierra y guárdela en un lugar seguro para usos posteriores. Utilice la motosierra solamente para madera u objetos de madera. Cualquier otro tipo de uso es bajo su propio riesgo y podría ser peligroso. El fabricante no se hace responsable de los daños causados por un uso incorrecto o inadecuado.

### Seguridad personal

Para evitar el manejo incorrecto de la motosierra, lea por favor las instrucciones de uso en su totalidad antes de utilizarla por primera vez. Toda la información sobre el manejo de la motosierra es relevante para su seguridad personal. Pídale a un profesional que le muestre cómo usar la motosierra.

- Antes de enchufar el aparato, compruebe que el enchufe y el cable no estén dañados, en caso de que sí lo estén, haga que los repare inmediatamente un especialista.
- Nunca utilice un cable, conexión o enchufe que no cumpla con los requisitos legales. Si el cable está dañado o cortado, desconéctelo inmediatamente.
- Desconecte la motosierra antes de soltar el freno de cadena.
- Siempre use gafas protectoras y guantes cuando trabaje con el aparato.
- Para evitar lesiones, use ropa ajustada y botas de seguridad.
- Para evitar daños de oído, use protectores para las orejas, los cascos con visera también son recomendables.
- Mantenga su lugar de trabajo ordenado, limpio y bien iluminado. Bancos de trabajo desordenados y lugares oscuros pueden provocar accidentes.
- Evite el contacto del cuerpo con superficies conectadas a tierras tales como tuberías, radiadores, cocinas. Existe un riesgo creciente de descarga si su cuerpo queda conectado a tierra.
- Las motosierras utilizadas en el exterior deben estar conectadas a un interruptor con toma de tierra.
- No exponer la máquina a la lluvia y no guardarla en lugares húmedos. El agua que penetra en ellas aumentará el riesgo de una descarga eléctrica.
- Si es necesario utilizar la motosierra un lugar muy húmedo, utilice una fuente de alimentación con dispositivo de corriente residual (RCD). El uso de un RCD reduce el riesgo de descarga eléctrica.
- Desconecte siempre el enchufe de la toma de corriente antes de hacer cualquier trabajo en la motosierra.
- Antes de transportar la motosierra, retire siempre el enchufe de la toma de corriente y deslice el protector de cadena sobre el carril y la cadena.
- Evite el arranque accidental. Asegúrese de que el interruptor se encuentra desactivado antes de enchufar la máquina al

coger la herramienta.

- La motosierra debe ser utilizada solamente por una persona a la vez. Todas las demás personas deben mantenerse alejadas del área de uso de la motosierra.
- Los niños y las mascotas en particular, deben mantenerse alejados de la máquina en todo momento.
- La máquina no debe estar en contacto con nada al arrancar.
- Mantenga la motosierra firmemente con ambas manos cuando trabaje con ella. No la utilice sólo con una mano.
- La máquina no debe ser utilizada nunca por niños. Preste la motosierra sólo a las personas que están familiarizadas con este tipo de aparatos y sepan cómo manejarlos. Siempre debe conservar las instrucciones de uso junto con el aparato, para el caso que la venda o dé a terceras personas.
- Cuando la guarde y no la use, asegúrese de que la motosierra esté almacenada en un lugar no accesible para los niños. De tal manera que ninguna persona corra peligro.
- La motosierra puede ser utilizada solamente por personas que estén descansadas y en buen estado de salud y en buenas condiciones físicas. Si percibe cansancio, haga las pausas que sean necesarias. La motosierra no debe utilizarse después del consumo de alcohol.
- No utilizar el aparato en atmósferas explosivas, como por ejemplo en presencia de líquidos inflamables, gases o polvo. La motosierra crea chispas que pueden encender el polvo o los vapores.
- Antes de realizar un corte, ajuste siempre el tope de garras.
- Quite la motosierra de la madera sólo con la cadena de la máquina todavía en funcionamiento.
- El cable de alimentación debe estar siempre detrás del usuario del aparato.
- No sobrecargue el aparato. Funciona mejor y de forma más segura, dentro de la capacidad de trabajo sugerida.
- No utilice motosierras de baja potencia para trabajos pesados.
- Nunca coja el aparato por su cable. No utilice el cable para desenchufar el enchufe. Proteja el cable contra el calor, el aceite y los bordes afilados.
- Cables de extensión al exterior. Utilice únicamente cables de extensión autorizados y en consecuencia etiquetados y aptos para exterior.
- Únicamente serrar madera. Solamente emplear la sierra de cadena para aquellos trabajos para los que fue concebida – Ejemplo: No utilice la sierra de cadena para serrar plástico, ladrillos, o materiales de construcción si éstos no son de madera. La utilización de la sierra de cadena para trabajos para los que no ha sido concebida puede conducir a situaciones de peligro.
- Utilice un soporte fuerte tanto si debe cortar troncos grandes como ramas delgadas. No apile la madera y no la tenga sostenida por una segunda persona o con su pie.
- Los troncos deben asegurarse firmemente.
- En terreno inclinado, trabajar siempre hacia arriba. El usuario

---

nunca debe colocarse por debajo del tronco en contra de la pendiente.

- Cuando haga un corte transversal, coloque siempre el tope de garra (10) contra la madera que desea cortar.
- Siempre ajuste el tope de la garra antes de hacer el corte transversal. Sólo entonces encienda la motosierra y comience a serrar en la madera. Tire de la motosierra hacia arriba por la parte trasera, dirigiendo la dirección de la máquina con el agarre delantero. Utilice el tope de garras como punto de apoyo en palanca. Para seguir cortando o cambiar la posición, interrumpa el proceso de aserrado y ejerza una ligera presión sobre el asidero delantero. Tire de la sierra un poco hacia atrás, coloque el tope de la garra más abajo en el corte y tire hacia arriba de la empuñadura trasera.
- Saque la cadena de la motosierra de la madera sólo con la máquina en marcha.
- Apague la máquina cada vez que realice un corte. Nunca la deje encendida si no la está utilizando.
- Cuando se trate de cortes complicados debido a su ejecución, es preferible que sean hechos por profesionales (alto riesgo de retroceso).
- Para cortes horizontales, coloque la máquina en el ángulo más pequeño posible. Esto requiere extrema precaución, ya que el tope de la garra no puede utilizarse en este caso.
- Debe serrar con la parte inferior de la cadena. Si lo hace con la parte superior puede que el impulso de la máquina se dirija hacia el usuario.
- Preste especial atención al cortar madera astillada. Las piezas de madera sobrantes pueden ir en cualquier dirección (riesgo de lesiones).
- Mantenga las empuñaduras secas, limpias y libres de aceite y grasa. Las empuñaduras resbaladizas no permiten controlar y utilizar la máquina correctamente en situaciones imprevisibles.
- Al cortar las ramas, la sierra de cadena debe apoyarse siempre que sea posible contra el tronco. No cortar con la punta de la barra guía (riesgo de retroceso).
- Preste ATENCIÓN al trabajar, manteniendo una postura estable, y solamente use la máquina si se encuentra sobre un firme consistente, seguro, y plano. Al utilizar una escalera en firmes resbaladizos o inestables puede llegar a perder el equilibrio, y el control sobre la motosierra.
- Esté prevenido al cortar una rama que se encuentre bajo tensión, ya que podría retroceder elásticamente. A medida que va cortando la rama puede que la tensión a la que está sometida haga que ésta se desgarre bruscamente y golpee al usuario o/y que le haga perder el control sobre motosierra.
- Proceda con especial cautela al cortar matorrales y árboles jóvenes. El material fino puede engancharse con la máquina y golpearle o hacerle perder el equilibrio.
- Atégase a las instrucciones de lubricación, tensado de la cadena, y cambio de los accesorios. Una cadena incorrec-

tamente tensada o insuficientemente lubricada puede romperse, o ser más propensa al rechazo.

- Para incrementar la seguridad eléctrica, se recomienda utilizar un fusible diferencial (RCD) para corrientes de fuga máximas de 30 mA.
- No se apoye nunca en el tronco cuando esté cortando las ramas.
- La motosierra no debe utilizarse para trabajos forestales. El cable del aparato impide al usuario la movilidad necesaria y su seguridad no está garantizada.
- Cuando el árbol está siendo talado, tenga cuidado con las ramas que caen.
- Es probable que la máquina eléctrica retroceda si la punta de la barra guía (especialmente el cuarto superior) toca accidentalmente madera u otros objetos sólidos. En este caso la sierra se moverá sin control y será lanzada hacia el operador a plena potencia (riesgo de lesiones).

## CAUSAS Y PREVENCIÓN CONTRA EL RECHAZO DE LA MOTOSIERRA

El rechazo puede producirse si la punta de la espada alcanza a tocar un objeto, o si la ranura de corte se estrecha al ceder la madera que se está cortando, haciendo que se atasque la cadena de sierra. Si la punta de la espada alcanza a tocar un objeto, ello puede provocar una fuerza de reacción inesperada hacia atrás, haciendo que la espada sea impulsada hacia arriba en dirección al usuario. Al atascarse la cadena de sierra en el borde superior de la espada ello puede provocar que la espada se proyectada bruscamente en dirección al usuario. Cada una de las reacciones descritas puede hacerle perder el control sobre la sierra y causarle un accidente grave. No trabaje confiando exclusivamente en los dispositivos de seguridad que incorpora la sierra de cadena. Como usuario de una sierra de cadena deberá tomar diversas medidas preventivas para poder trabajar sin accidentarse ni lesionarse.

El rechazo es ocasionado por la aplicación o manejo incorrecto de la herramienta eléctrica. Es posible evitarlo ateniéndose a las medidas preventivas que a continuación se detallan:

- Sujete la máquina con ambas manos y abarcando las empuñaduras de la motosierra con el pulgar y los dedos. Coloque su cuerpo y brazos en una postura que le permita oponerse a las fuerzas de rechazo. Tomando unas medidas oportunas, el usuario es capaz de controlar las fuerzas de rechazo. Jamás suelte la sierra de cadena.
- Evite posturas anormales y no sierre por encima de la altura del hombro. De esta manera se evita el contacto fortuito con la punta de la espada y además se alcanza un mejor control de la sierra de cadena al presentarse unas situaciones inesperadas.
- Siempre utilice las espadas y cadenas de sierra de repuesto que el fabricante prescribe. Las espadas y cadenas de sie-

rra incorrectas pueden provocar la rotura de la cadena o un rechazo.

- Respete las instrucciones del fabricante para el afilado y mantenimiento de la cadena de sierra. Los limitadores de profundidad demasiado bajos aumentan el riesgo de que se origine un rechazo.

**¡ATENCIÓN!** Las redes de suministro en condiciones deficientes pueden provocar caídas de voltaje cuando se enciende el EQUIPO. Esto puede influir en otros equipos (por ej. lámparas que parpadean). Sin embargo, no se espera que esto ocurra cuando la IMPEDANCIA DE LA RED DE SUMINISTRO  $Z_{max}=0.22+0.13j$  OHM. (De ser necesario, puede consultar más información en su compañía local de servicio eléctrico).

### ANTES DE ARRANCAR LA MÁQUINA

La tensión y la alimentación de corriente deben cumplir con las especificaciones de la placa de características. Antes de comenzar el trabajo, siempre verifique que la motosierra funcione correctamente y que sea seguro utilizarla. Compruebe también que la lubricación de la cadena y el medidor de aceite están en buen estado. Cuando la palanca de aceite está aprox. 5 mm de la marca de fondo, debe rellenar con aceite. Cuando el nivel de aceite está por encima de esta marca se puede trabajar sin preocupaciones. Encienda la motosierra y sosténgala sobre el suelo. Tenga cuidado de no permitir que la motosierra toque el suelo. Por razones de seguridad es mejor mantener un espacio libre de al menos 20 cm. Si ve huellas cada vez mayores de aceite en la cadena, el sistema de lubricación funciona correctamente. Si no hay huellas de aceite, trate de limpiar la salida de aceite, el orificio tensor de cadena superior y el conducto de aceite, o póngase en contacto con el Servicio de atención al cliente. (Asegúrese de leer la sección “Llenado del aceite de la cadena y lubricación de la cadena” en este punto). Compruebe la tensión de la cadena y la retención si fuera necesario (véase la sección “Tensión de la cadena de la sierra” en este punto). Asegúrese de que el freno de la cadena funcione correctamente (véase también el apartado “Desbloqueo del freno de cadena”)

### MONTAJE DE LA MOTOSIERRA

#### Montaje de espada y de la cadena de motosierra.

La motosierra debe desenchufarse.

**IMPORTANTE:** El freno de cadena (3) debe estar siempre en la posición más cercana al mango superior (2).

La espada, la cadena y la máquina se suministran por separado. Coloque la cadena de la motosierra (4) en la ranura de la espada (7). Observar que sea en el sentido de marcha correcto (colocar la cadena, tal y como aparece el dibujo en la punta de la espada). Colocar la cadena en torno a la rueda de cadena

(16) y montar la espada (7) de manera que el tornillo guía de sujeción (17) y ambos nervios-guía de la espada queden alojados en el espacio que hay a tal efecto en la espada (7). Observar que todas las partes estén correctamente colocadas y mantener en esa posición la espada con la cadena. Montar con exactitud la cubierta de la barra guía (6), asegúrese de que el tornillo guía (17) se fija correctamente al sistema tensor de cadena (5). Debe jugar con la rosca externa e interna del sistema tensor de cadena para dejarla de la manera adecuada para su uso. El tensado de cadena se explica en el apartado correspondiente.

#### Tensado de la cadena

**¡ATENCIÓN!** Desenchufe siempre la máquina, antes de ajustar la tensión de la cadena.

Use guantes de seguridad.

Mantenga siempre la cadena con la tensión correcta. Una cadena suelta aumentará el riesgo de repulsiones. Una cadena suelta podría soltarse de la ranura de la espada y esta situación puede causar lesiones al usuario y dañar la cadena. Una cadena suelta hará que la cadena, la barra de la cadena y la rueda dentada se desgasten más rápidamente. La vida útil de una cadena de sierra se prolonga considerablemente si se lubrica y tensa correctamente.

Asegúrese de que la cadena de la motosierra (4) esté dentro de la ranura de guía de la espada (7).

Controlar nuevamente la tensión de la cadena. No tensar la cadena con demasiada fuerza. Debe jugar con la rosca externa e interna del sistema tensor de cadena (5) para dejarla correctamente (apriete firmemente ambas). Si la cadena está fría, debe ser posible levantar la cadena en el centro de la barra de guía aproximadamente 5 mm. Tener en cuenta que cuando está caliente, la cadena de sierra se expande, se afloja y existe el peligro de que salte del carril por completo. No tensar la cadena de sierra si estuviese muy caliente, ya que se contrae al enfriarse, y quedaría demasiado tensa sobre la espada. Retirar si es necesario. Si la cadena de la sierra se vuelve a tensar cuando está caliente, se debe aflojar nuevamente cuando el trabajo de aserrado ha sido completado. De lo contrario, la contracción que tiene lugar cuando la cadena se enfría dará lugar a una tensión excesivamente alta. Una nueva cadena de la motosierra requiere un período de rodaje de aproximadamente 5 minutos. La lubricación de la cadena es muy importante en esta etapa. Después de encender, compruebe la tensión de la cadena y re-tensione si es necesario.

La tensión de la cadena debe comprobarse antes de iniciar el trabajo, después de haber efectuado los primeros cortes, y cada 10 minutos durante el trabajo. Especialmente al trabajar con cadenas de sierra nuevas, es normal que al comienzo se destensen más rápidamente.

## Lubricación de la cadena

**IMPORTANTE:** La sierra de cadena se suministra con el depósito de aceite vacío. Por ello, es imprescindible llenarlo con aceite antes de utilizarla por primera vez. Si se trabaja con la sierra de cadena sin tener aceite en el depósito, o con un nivel inferior al mínimo, se daña la sierra de cadena. La vida útil y el rendimiento de corte de la cadena dependen de que su lubricación sea óptima. Por ello, la cadena de sierra es lubricada automáticamente durante su funcionamiento.

Nunca use la motosierra con el aceite por debajo de la marca del nivel mínimo del indicador del depósito. Cuando llegue a esa marca, debe llenarlo hasta el tope de nuevo.

Llenado del depósito de aceite:

1. Depositar la sierra de cadena sobre una base adecuada de manera que el tapón del depósito de aceite quede arriba.
2. Limpiar con un paño el área en torno al tapón del depósito de aceite y abrir el tapón.
3. Agregue aceite para sierra de cadena hasta que el depósito esté lleno.
4. Prestar atención a que no entre suciedad en el depósito de aceite. Enroscar el tapón del depósito de aceite (4).

**IMPORTANTE:** Para permitir la ventilación del depósito de aceite, el tapón del mismo va provisto de unos pequeños canales de aireación. Para evitar un derrame de aceite, prestar atención a depositar siempre la sierra en posición horizontal (con el tapón de cierre del depósito de aceite 4 mirando hacia arriba). Utilizar exclusivamente el aceite para sierra biodegradable recomendado para evitar deterioros en la cadena. Jamás deberá emplearse aceite reciclado o aceite usado. En caso de aplicarse un aceite diferente del recomendado se anula la garantía.

Lubricantes para cadenas La vida útil de la cadena y de la espada dependen, en gran medida, de la calidad del lubricante utilizado. ¡El aceite viejo no debe usarse! Utilice solamente lubricante de cadena respetuoso con el medio ambiente. Almacene el lubricante de la cadena solamente en recipientes que cumplan con las regulaciones

## FUNCIONAMIENTO DE LA MOTOSIERRA

### Conexión y desconexión

**¡ATENCIÓN!** ¡Cerciorarse de que la tensión de la red sea correcta! La tensión de alimentación deberá coincidir con aquella indicada en la placa de características del aparato.

Para la puesta en marcha del aparato presionar el bloqueo de conexión (11), y a continuación, accionar y mantener en esa posición el interruptor de conexión / desconexión (13). Soltar entonces el bloqueo de conexión (11). Para la desconexión soltar el interruptor de conexión/desconexión (13). Al terminar de aserrar no detener la sierra de cadena accionando la palanca de protección, que activa el freno de cadena (3)

## Freno de cadena

El freno de la cadena es un dispositivo de protección activado a través de la protección delantera (3) en caso de que el aparato sea rechazado bruscamente. La cadena se detiene poco después. Realizar de vez en cuando una prueba funcional. Empujar hacia delante la palanca de protección (3) a la posición 2 y accionar brevemente el interruptor de la motosierra. La cadena no deberá ponerse en marcha. Para desactivar el freno, soltar el interruptor de conexión/desconexión (13) y volver a colocar la palanca de freno de cadena en la posición más cercana al mango de sujeción (2)

## Uso de cable de extensión

Utilice únicamente cables de extensión adecuados para uso en exteriores. La sección transversal del cable debe ser como mínimo de 1,5 mm. Longitud máxima de la cuerda de extensión: 75 m. Asegure la flexión de la motosierra al cable de extensión insertando el cable de extensión en el espacio de la carcasa. Los cables de prolongación de más de 30 m reducirán el rendimiento de la motosierra.

## Rueda de cadena

La rueda de cadena (16) está sometida a un desgaste especialmente elevado. Si observa marcas de desgaste profundo en los dientes, la rueda de la cadena debe ser reemplazada. Una rueda de cadena desgastada reduce la vida útil de la cadena de sierra. Reemplace la rueda de cadena por un distribuidor especializado o por su Servicio de atención al cliente

## Protector/funda cadena

El protector de la cadena debe colocarse tan pronto como se haya terminado el trabajo de aserrado y siempre que la motosierra tenga que ser transportada.

## Corte

- Verificar el nivel de aceite (15) antes de comenzar a aserrar y observarlo continuamente durante el trabajo. Rellenar aceite si el nivel ha alcanzado el borde inferior de la mirilla. Trabajando normalmente, un depósito lleno alcanza aprox. unos 16 minutos.
- Verificar periódicamente cada 10 minutos de operación, si la tensión de la cadena es correcta. Especialmente si la cadena de sierra es nueva, es normal que se densen al principio más rápidamente. El estado de la cadena de sierra influye considerablemente en el rendimiento obtenido al aserrar. Únicamente una cadena afilada evita sobrecargar la máquina.
- Comprobar que está desactivado el freno de la cadena y su funcionamiento es el correcto
- Utilice el equipo de protección personal necesario. Colóquese unas gafas de protección y unos protectores auditivos. Se recomienda emplear un equipo de protección

adicional para la cabeza, manos, piernas y pies. Un equipo de protección adecuado reduce el riesgo de accidente en caso de salir proyectado de forma violenta el material cortado, o al tocar accidentalmente la motosierra.

El funcionamiento de la lubricación automática de la cadena puede controlarse conectando la sierra y orientando a continuación la punta hacia un cartón o papel colocado sobre el suelo. Atención, mantener una distancia de seguridad de 20 cm respecto al suelo para no tocarlo con la cadena. En caso de presenciarse un rastro de aceite que va aumentando, ello es señal de que la lubricación automática de aceite trabaja correctamente.

### Rechazo de la sierra

Se considera como tal el rechazo brusco hacia arriba y atrás de la máquina en funcionamiento, que puede presentarse al tocar el material con la punta de la espada o al atascarse la cadena. En caso de un rechazo de la motosierra, ésta se comporta de forma imprevisible, pudiendo causar graves lesiones al usuario o a personas circundantes.

Los cortes laterales, inclinados y longitudinales deben realizarse con especial cautela, ya que no es posible utilizar el tope de garras en estos casos. Cómo evitar el rechazo de la sierra:

- Iniciar el corte inclinando lo menos posible la máquina.
- Nunca trabajar con cadenas destensadas, distendidas, o muy desgastadas.
- Afilar la cadena según prescripción.
- Nunca sierre por encima de sus hombros.
- Jamás aserrar con la punta de la espada.
- Sujetar siempre la sierra de cadena con ambas manos.
- Utilice el tope de garras como punto de giro al hacer palanca.
- Observe que la tensión de la cadena sea correcta.

### Comportamiento general

Siempre sujete firmemente la motosierra con ambas manos, agarrando la empuñadura anterior con la mano izquierda y la empuñadura posterior con la mano derecha. Mantenga bien abarcadas siempre las empuñaduras con el pulgar y los dedos. Jamás sierre con una sola mano. Siempre mantenga el cable de red detrás del aparato cuidando que quede fuera del área de la cadena de sierra y del material a cortar, y evite que pueda enredarse con las ramas.

Trabajar solamente sobre una base firme con el aparato. Sujetar la motosierra manteniéndola ligeramente a la derecha de su propio cuerpo.

La cadena debe marchar a toda velocidad antes de aplicarla contra la madera. Presionar el tope de garras (10) contra la madera para sujetar la máquina. Aserrar empleando el tope de garras como punto de giro al hacer palanca.

La cadena debe marchar a toda velocidad antes de aplicarla contra la madera. Presionar el tope de garras contra la madera

para sujetar la sierra de cadena. Aserrar empleando el tope de garras como punto de giro al hacer palanca. Jamás trabaje con motosierra con los brazos extendidos.

No intente aserrar puntos difíciles de alcanzar, ni tampoco subido en una escalera.

Nunca sierre por encima de sus hombros.

Tenga precaución al finalizar el corte, ya que en el momento de traspasar la madera deberá soportar repentinamente todo el peso de la máquina. Ello supone un peligro de accidente para las piernas y pies. Solamente retirar la espada en funcionamiento de la ranura de corte.

### Cómo cortar troncos

Atenerse a las prescripciones de seguridad siguientes:

Depositar el tronco, apoyándolo lo más recto posible y sin que el mismo esté en tensión, de manera que la ranura de corte no se vaya cerrando al aserrar, ya que si no podría atascarse la cadena de sierra. Preparar y sujetar con un dispositivo adecuado los trozos de madera cortos antes de aserrarlos.

Únicamente serrar madera. Evite el contacto con piedras o clavos puesto que pueden

salir proyectados, dañar la cadena de sierra, o provocar graves lesiones al usuario o personas circundantes. Evite el contacto de la sierra en funcionamiento con cercas de alambre o el suelo.

La sierra no es adecuada para podar ramas delgadas. Los cortes longitudinales deben llevarse a cabo con especial precaución puesto que no es posible utilizar el tope de garras (10). Guiar la máquina inclinandola lo menos posible para evitar que sea rechazada. Al aserrar en una pendiente colocarse siempre por encima del tronco o a un lado (habiéndolo fijado firmemente previamente). Tenga cuidado de no tropezar con tocones, ramas, raíces, etc.

### Aserrado de madera en tensión

El riesgo a accidentarse es grande si se sierra madera, ramas, o árboles que se encuentren bajo tensión. En estos casos debe trabajarse con máxima cautela. Estos trabajos solamente deberán ser realizados por profesionales. Si el tronco es soportado por ambos extremos, comenzar a serrar primero por arriba hasta un tercio de su diámetro, y a continuación terminar de cortar desde abajo de manera que coincidan las ranuras de corte, evitándose así que el tronco se astille o que se agarrote la sierra. Al realizar esto deberá cuidarse que la cadena no toque el suelo. Si el tronco solamente se apoya por un extremo serrar primero por abajo hasta un tercio de su diámetro y cortar después completamente desde arriba de manera que coincidan las ranuras de corte, evitándose así que el tronco se astille o que se agarrote la sierra.

Si la parte superior del tronco está bajo tensión



**Peligro:** ¡El árbol se levantará si la parte inferior del tronco está bajo tensión!

**Peligro:** ¡El árbol se moverá hacia abajo!

Troncos gruesos y muy tensionados.

**Peligro:** ¡El árbol se moverá repentinamente y con mucha fuerza!

Ambos lados del tronco bajo tensión.

**Peligro:** El árbol se moverá hacia los lados.

### Talado de árboles

Ponerse siempre un casco para quedar protegido de las ramas que pudieran caer.

Con motosierra deben talarse solamente aquellos árboles cuyo tronco tenga un diámetro inferior a la longitud de la espada.

- 1) Asegurar adecuadamente la zona de trabajo. Observar que no se encuentren personas o animales en el área donde va a caer el árbol. Jamás intente desatascar una motosierra con el motor funcionando. Emplear cuñas de madera para poder sacar la máquina. En caso de que sean varias las personas que corten o talen simultáneamente diferentes árboles, es necesario que la separación entre las personas que corten y las que talen sea por lo menos igual al doble de altura del árbol a talar. Al talar árboles deberá observarse que no peligren otras personas, que no puedan dañarse tendidos eléctricos y que no se provoquen daños materiales. En caso de que un árbol alcance a tocar un tendido eléctrico, deberá informarse de inmediato a la compañía eléctrica. Al serrar en declives, se recomienda que el usuario se sitúe por encima del árbol a talar, puesto que una vez talado, éste tenderá a rodar o deslizar hacia abajo.
- 2) Antes de talar el árbol deberá planificarse y despejarse, dado el caso, la vía de huida. La trayectoria de huida deberá encontrarse en sentido opuesto y en diagonal a la línea de desplome prevista para el árbol.
- 3) Antes del talado deberá tenerse en cuenta la inclinación natural del árbol, la posición de las ramas más grandes, y el sentido en que sopla el viento para poder predecir la dirección de caída del árbol. La suciedad, piedras, corteza suelta, clavos, grapas y alambre deberán retirarse del árbol.

### Corte de la cuña:

Sierre perpendicularmente a la dirección de desplome una cuña de una profundidad igual a 1/3 del diámetro del tronco. Realizar primero el corte inferior horizontal. Con ello se evita que la cadena de sierra o la espada se atasquen al efectuar el segundo corte para la cuña.

### Corte de talado:

Efectuar el corte de talado como mínimo 50mm más arriba del corte de la cuña. Serrar el corte de talado paralelamente al corte

inferior horizontal de la cuña. Profundizar el corte de talado cuidando que todavía quede suficiente madera que pueda actuar a modo de bisagra. Esta costilla de madera evita que el árbol pueda girarse y se desplome hacia una dirección incorrecta. No sierre esta costilla de madera. Al irse aproximando el corte a la costilla de madera, el árbol debería comenzar a desplomarse. En caso de estimar que el árbol no va a caer en la dirección prevista, o que se incline hacia atrás y aprisione la cadena de sierra, interrumpir el corte e insertar en éste cuñas de madera, plástico o aluminio para obligar al árbol a caer hacia la dirección prevista. Al comenzar a desplomarse el árbol, sacar la sierra de cadena del corte, desconectarla, depositarla, y abandonar el área de peligro siguiendo la vía de huida prevista. Prestar atención a las ramas que puedan caer, y no tropezar. Al introducir una cuña en la ranura de corte horizontal, debe conseguirse que el árbol caiga. Cuando comience a caer el árbol prestar atención a las ramas que pudieran caer.

### Desramado

Este trabajo consiste en cortar las ramas del árbol ya talado. Al desramar el árbol, no cortar por el momento aquellas ramas grandes sobre las que el árbol esté apoyado. Cortar las ramas pequeñas de una vez, según figura. Las ramas que estén sometidas a una tensión deberán cortarse de abajo hacia arriba para evitar que la sierra se atasque.

### Troceado del tronco

Este trabajo consiste en ir cortando en trozos el árbol talado. Observe en mantener una posición estable y distribuya por igual el peso de su cuerpo entre ambos pies. Siempre que sea posible, el tronco deberá reposar sobre ramas, vigas o cuñas. Podrá serrar con mayor facilidad si se atiene a estas sencillas indicaciones. Si el tronco reposa plano en toda su longitud, aserrarlo desde arriba. Si el tronco queda en voladizo en uno de sus extremos, aserrar primero el tronco desde abajo hasta 1/3 de su grosor, y terminar de aserrarlo desde arriba a igual altura del corte anterior.

Si el tronco solamente reposa sobre ambos extremos, aserrar primero el tronco desde arriba hasta 1/3 de su grosor, y terminar de cortarlo desde abajo a igual altura del corte anterior. Al realizar trabajos de aserrado en pendientes, colocarse siempre en el lado de arriba del tronco. Para mantener un buen control sobre el aparato al finalizar el corte, ir reduciendo poco antes la presión de aplicación conforme va progresando el corte, pero sin reducir la firmeza con que sujeta las empuñaduras de la sierra de cadena. Observar que la cadena de sierra no toque el suelo. Una vez finalizado el corte, esperar a que se haya detenido la cadena de sierra antes de retirar la sierra de cadena. Siempre desconectar el motor de la sierra de cadena antes de ir a serrar a otro punto.

## **MANTENIMIENTO Y LIMPIEZA**

Antes de efectuar un trabajo de mantenimiento extraer el enchufe de la red.

**Observación:** Efectúe periódicamente los siguientes trabajos de mantenimiento para asegurar una utilización prolongada y fiable del aparato. Verificar periódicamente la máquina para detectar posibles daños manifiestos, como una cadena de sierra destensada, desenganchada o deteriorada, y componentes sueltos, desgastados o dañados. Controlar si las cubiertas y dispositivos protectores están en perfectas condiciones y correctamente montados.

Las reparaciones o trabajos de mantenimiento que sean necesarios deberán realizarse antes de utilizar la motosierra. Si a pesar de los esmerados procesos de fabricación y control, la máquina llegase a averiarse, la reparación deberá encargarse a un servicio técnico autorizado para herramientas eléctricas. Antes de enviar el aparato es imprescindible vaciar primero el depósito de aceite.

### **CÓMO SUSTITUIR LA CADENA Y A LA ESPADA**

Controlar la motosierra y la espada según el apartado "Tensado de cadena". La ranura guía de la espada se desgasta con el tiempo. Al sustituir la cadena montar la espada girada en 180° para que el desgaste sea uniforme. Verificar la rueda de cadena. En caso de que estuviese muy desgastada, o incluso dañada, debe hacerse sustituir en un taller de servicio. Si la barra de la cadena está desgastada cámbiela (siga instrucciones de "Tensado de cadena".

### **AFILADO DE LA CADENA**

Haga afilar la cadena de forma profesional en las instalaciones de un agente de servicio técnico aprobado.

### **LIMPIEZA / ALMACENAJE**

Limpiar la carcasa de plástico de la sierra de cadena con un cepillo suave y un paño limpio.

No deberán emplearse agua, disolventes ni abrillantadores. Eliminar toda la suciedad, especialmente en las rejillas de refrigeración del motor. Después de un tiempo de utilización, acumulado, de 1 a 3 horas, desmontar la cubierta, la espada y la cadena, y limpiarlas con un cepillo. Limpiar con un cepillo la suciedad adherida en las áreas debajo de la cubierta, rueda de cadena y sujeción de la espada. Limpiar la boquilla de aceite con un paño limpio. Si tiene previsto almacenar largo tiempo la motosierra, limpiar primero la cadena y la espada. Guardar máquina en un lugar seco y fuera del alcance de los niños. Para evitar un derrame de aceite, cuidar que el aparato sea depositado en posición horizontal (tornillo de llenado de aceite mirando hacia arriba). Si pretende guardarla en el embalaje original deberá vaciarse completamente primero el depósito de aceite

| <b>Síntoma</b>   | <b>Posible causa</b>  | <b>Solución</b>  |
|--|---|--|
| La sierra de cadena no funciona  | Se activó el freno de la cadena.<br>El aparato no recibe alimentación.<br>Toma de corriente defectuosa.<br>Cable de red dañado.<br>Fusible defectuoso.  | Echar hacia atrás la protección para las manos.<br>Comprobar la alimentación.<br>Reparar o utilizar otra toma de corriente.<br>Controlar el cable y cambiarlo si fuese preciso.<br>Cambiar el fusible. |
| La sierra de cadena trabaja de forma intermitente                              | Cable de red dañado.<br>Contacto falso externo.<br>Contacto falso interno.<br>Interruptor de conexión defectuoso.   | Controlar el cable y cambiarlo si fuese preciso.<br>Acudir a un taller especializado.<br>Acudir a un taller especializado.<br>Acudir a un taller especializado.  |
| Cadena de sierra sin lubricar  | No hay aceite en el depósito.<br>El taladro de aireación del tapón del depósito de aceite está obturado.<br>Canal de salida de aceite obturado.   | Rellenar con aceite.<br>Limpiar el tapón del depósito de aceite.<br><br>Limpiar el canal de salida de aceite.  |
| Freno de cadena/arranque retardado   | Mecanismo de conexión de la protección para las manos defectuoso.   | Acudir a un taller especializado.  |
| Cadena o carril de guía calientes  | No hay aceite en el depósito<br>El taladro de aireación del tapón del depósito de aceite está obturado.<br>Canal de salida de aceite obturado.<br>Tensión de la cadena excesiva.<br>Cadena mellada. | Rellenar con aceite.<br>Limpiar el tapón del depósito de aceite.<br><br>Limpiar el canal de salida de aceite.<br>Ajustar la tensión de cadena.<br>Reafilarse la cadena o sustituirla.                  |
| La sierra de cadena marcha de forma irregular, vibra o no corta correctamente. | La tensión de la cadena es muy baja.<br>Cadena mellada.<br>Cadena desgastada.<br>El sentido del filo de los dientes de sierra está colocado al revés.   | Ajustar la tensión de la cadena.<br>Reafilarse la cadena o sustituirla<br>Sustituir la cadena.<br>Dar la vuelta a la cadena para que el filo de los dientes esté en la posición correcta de marcha.    |



### INFORMACIÓN DE RECICLAJE

Los materiales de embalaje son reciclables. Por favor, no tire el embalaje a la basura doméstica; en vez de ello, entréguelo en los puntos oficiales de recogida para su reciclaje o recuperación.

Los aparatos viejos contienen materiales reciclables valiosos que deberían ser entregados para su aprovechamiento posterior. Por este motivo, entregue los aparatos usados en los puntos de recogida previstos para su reciclaje.

El filtro y la bolsa filtrante están fabricados con materiales biodegradables.

Si no aspira sustancias que no estén permitidas en la basura convencional, los puede eliminar con ello.

### GARANTÍA

El periodo de garantía de este aparato es de 24 meses a partir de su fecha de compra, quedando cubiertos los términos de garantía establecidos por la ley vigente en cada país.

**ATENCIÓN:** Guarde siempre el justificante de compra. Para hacer efectivo su derecho de garantía, entregue el aparato en el punto de venta donde fue adquirido y adjunte el ticket de compra u otro tipo de comprobante con la fecha de compra. Describa con precisión el posible motivo de la reclamación y si nuestra prestación de garantía incluye su defecto, el aparato será reparado o reemplazado por uno nuevo de igual o mayor valor, según nuestro criterio.

Esta garantía no es válida por defectos causados como resultado de:

1. Mal uso o negligencia.
2. Intento de reparación por personal no autorizado.
3. Daños causados por accesorios y objetos externos o accidentes.

Ehlis, S.A. declina toda responsabilidad en caso de accidente por uso inadecuado del aparato o incumplimiento de las instrucciones de uso y mantenimiento.

EHLIS S.A.  
C/. Sevilla, 4. Polígono Industrial Nord-Est  
08740 Sant Andreu de la Barca  
Barcelona-España. [www.ehlis.es](http://www.ehlis.es)  
Lista® es una marca registrada.  
Fabricado en China

### DECLARACIÓN DE CONFORMIDAD

EHLIS S.A.  
NIF. A-08014813  
c/. Sevilla nº 4. Polígono Industrial Nord-Est  
08740 Sant Andreu de la Barca  
Barcelona-España

Declara que el producto  
Motosierra eléctrica ME2000N  
Función Para serrar árboles, troncos, ramas, etc.  
Cumple con las siguientes Directivas:

Directiva de Maquinaria EC 2006/42/EC  
Directivas de Compatibilidad Electromagnética  
2014/30/EC  
Directiva de emisión de ruidos 2000/14/EC y de 2005/88/EEC

Normativas conformes a  
EN 60745-1  
EN 60745-2-13  
EN 55014-1  
EN 55014-2  
EN 61000-3-2  
EN 61000-3-11



Fecha: Julio 2017  
Empresa: Ehlis  
Gerente: Alejandro Ehlis