



ASH1400

Aspiradora

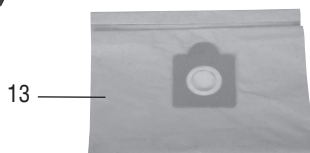
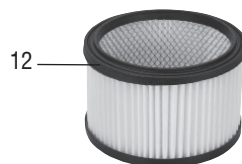
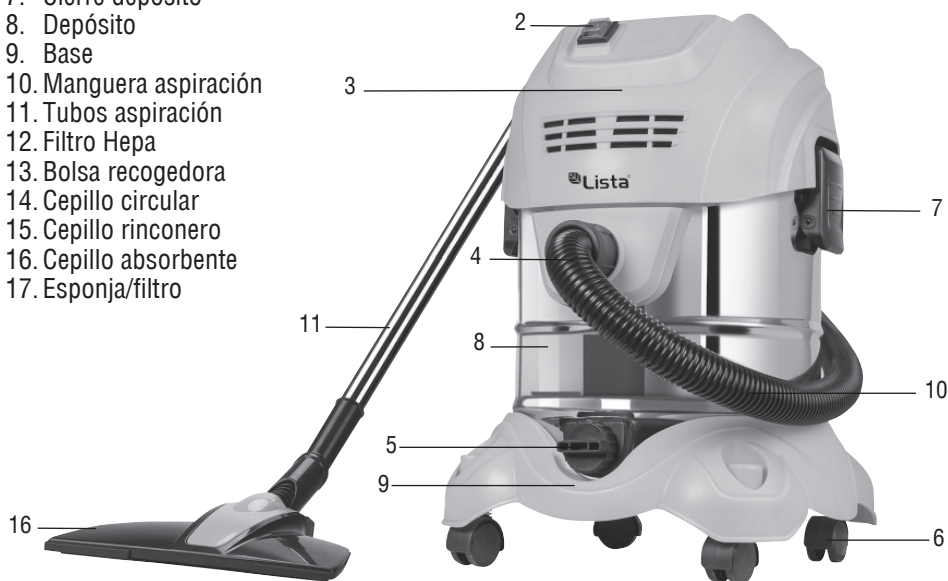
Aspirador

Vacuum cleaner



Lista de componentes

1. Asa de transporte
2. Interruptor
3. Carcasa superior
4. Boca de aspiración
5. Desagüe
6. Ruedas
7. Cierre depósito
8. Depósito
9. Base
10. Manguera aspiración
11. Tubos aspiración
12. Filtro Hepa
13. Bolsa recogedora
14. Cepillo circular
15. Cepillo rinconero
16. Cepillo absorbente
17. Esponja/filtro



Instrucciones generales

- Antes del primer uso del aparato, lea íntegramente este manual y actúe de acuerdo a sus indicaciones.
- Guarde el manual para futuras consultas o para otro propietario

Uso previsto

- Este aparato ha sido diseñado exclusivamente para uso doméstico y no para uso comercial/industrial.
- Utilice el aspirador con filtros y bolsas filtrantes originales. No debe aspirar cenizas ni hollín con este aparato.

Contenido

- El equipo completo de la aspiradora se encuentra detallado en la lista de componentes adjunta. Verifique durante el desembalaje que no falta ninguna pieza.
- En caso de detectar que faltan accesorios o que la máquina ha sufrido daños durante el transporte, informe a su distribuidor.

Instrucciones de seguridad

- Antes de conectar el aparato verifique que no hay ningún defecto o parte dañada. En caso que así sea contacte con su distribuidor.
- No use el aparato si el cable de alimentación o alguna otra parte de la máquina están dañadas como por ejemplo el dispositivo de seguridad, la manguera de alta presión o la lanza.

- La manguera, accesorios y acoplamientos de alta presión deben ser los suministrados por el fabricante.
- Utilice únicamente recambios recomendados por el fabricante o distribuidor.
- Desconecte el botón de encendido antes de desplazar el aparato.
- No utilice el aparato con las manos mojadas. Si el aparato está mojado o húmedo desconéctelo de la corriente inmediatamente. No coloque el aparato bajo el agua.
- Conecte el aparato únicamente a corriente alterna. La tensión debe corresponder a la indicada en la placa del aparato.
- Nunca saque el enchufe tirando del cable.
- Para evitar accidentes eléctricos, recomendamos utilizar tomas de corriente con interruptor protector de defecto preconnectado (intensidad de corriente de liberación nominal: máx. 30 mA).
- Si el aparato se estropea, no intente repararlo, acuda al Servicio técnico autorizado.

Seguridad personal

- El aparato puede ser utilizado por niños con edad de 8 años o mayores y por personas con capacidades físicas, sensoriales o mentales reducidas, o falta de experiencia y conocimiento, si se les ha dado la

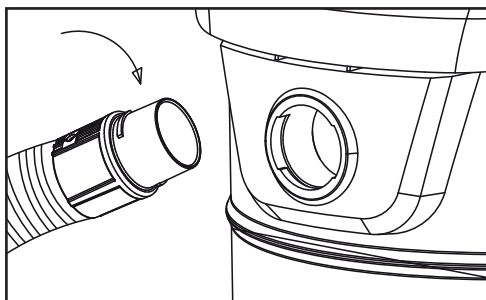
- supervisión o formación adecuadas respecto al uso del aparato y comprenden los peligros que implica.
- Los niños no deben jugar con el aparato.
 - La limpieza y mantenimiento del aparato a realizar por el usuario no deben realizarlos los niños, a menos que sean mayores de 8 años y estén supervisados.
 - Este aparato no es un juguete, los niños deben estar bajo vigilancia para asegurar que no juegan con el aparato.
 - Mantenga el aparato fuera del alcance de los niños menores de 8 años.
 - No utilice el aparato en zonas en las que pueda haber explosiones.
 - Si sale líquido del aparato o se forma espuma, desconecte el aparato inmediatamente.
 - Algunas sustancias pueden mezclarse con el aire aspirado debido a las turbulencias dando lugar a mezclas o vapores explosivos.

No aspire nunca:

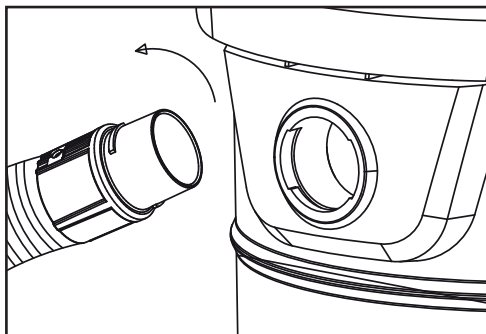
- Gases, líquidos y polvos explosivos o inflamables
 - Objetos incandescentes, con o sin llama (peligro de incendio)
 - Polvos de metal reactivo (aluminio, magnesio, zinc), en combinación con detergentes muy alcalinos y ácidos.
 - Ácidos y lejías fuertes sin diluir.
- Disolventes orgánicos (gasolina, acetona...etc)
 - No recoja objetos que puedan adherirse fácilmente en el filtro, tales como polvo calcáreo, yeso y polvo de grafito, puede bloquearse la ventilación y dañar el motor.
 - No utilice la máquina cerca de otras personas a menos que vayan con ropa de protección adecuada.
 - Nunca sumerja el aparato en agua.

Puesta en marcha

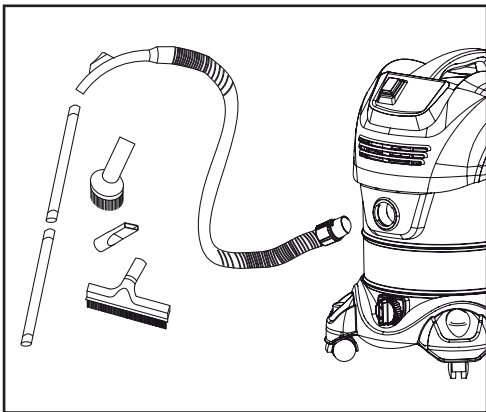
1. Inserte el racor de empalme de la manguera a la boca de aspiración.



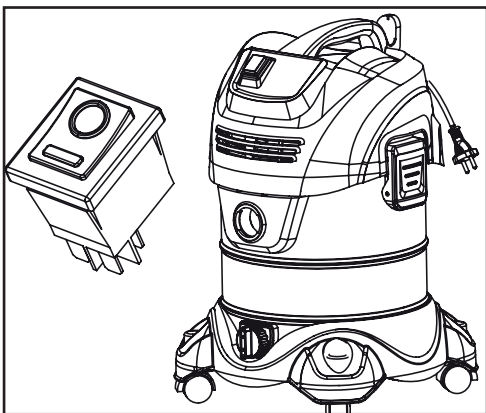
2. Presione el botón del conector como muestra la imagen y tire del conector hacia afuera cuando desee extraer el conector de la manguera de esta máquina.



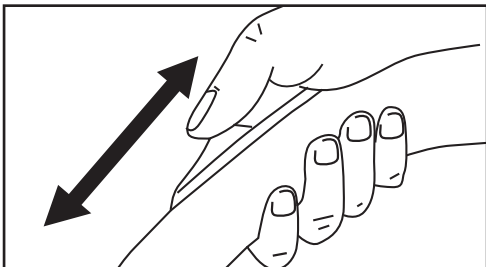
3. Conecte todos los accesorios como indica la figura.



4. Inserte el enchufe en la fuente de alimentación:
"I" indica encendido
"O" indica apagado



5. Puede ajustar el flujo del aire con el botón indicado en la figura.



6. Para aspirar en seco utilice el filtro Hepa (recogedor de partículas de alta eficiencia), para mayor eficacia puede utilizar también la bolsa de papel.



7. En caso de querer utilizar en húmedo, es conveniente usar el filtro/esponja. Si utiliza el filtro Hepa, se degradará más rápidamente.



Dispositivo de seguridad/protección

- En caso de llenarse el depósito del aspirador de agua, el dispositivo de seguridad/protección empieza a funcionar. El poder de succión desaparece en ese momento, y la máquina empieza a hacer un ruido que indica que el motor está trabajando a mucha velocidad. Cuando esto ocurra debe apagar inmediatamente el aspirador (si no lo hace se puede dañar el motor) y vaciar el contenido del depósito. Después de hacer lo indicado, el aparato funcionará normalmente.
- Lo mismo ocurrirá cuando el depósito esté lleno de polvo o del material aspirado. Realice el mismo procedimiento que en apartado anterior. En caso de no hacerlo se puede dañar el motor.

Mantenimiento y limpieza

- Después de utilizar el aparato, cuando el depósito esté lleno o cuando la cantidad de polvo provoque que disminuya la capacidad de succión del aspirador, se debe apagar el aparato y limpiar el depósito. Para hacerlo:
- Suelte la perilla de bloqueo y levante la cubierta superior.
 - Saque el filtro Hepa y la bolsa (en caso de utilizarla) y límpielos. Para limpiar el filtro es conveniente pasarle un chorro de agua, y esperar a que se seque (a veces no es necesario si el nivel de polvo no es muy alto, en este caso sacúdalo o límpielo con un soplador/inflador).
 - Coloque nuevamente el filtro, la bolsa (en su caso), y la cubierta superior.
- Limpie el aparato y los accesorios de plástico con un limpiador de materiales sintéticos de los habituales en el mercado. Si fuera preciso, aclare el depósito y los accesorios con agua y secar antes de volverlos a utilizar.

Ayuda en caso de avería

Si la potencia de absorción del aparato disminuye, compruebe que:

- Los accesorios de la manguera de aspiración o los tubos de aspiración están obstruidos, en su caso elimine dicha obstrucción con ayuda de una vara.
- El filtro está lleno, debe limpiarlo.
- El filtro está dañado. Cámbielo por uno nuevo.
- La bolsa filtrante está llena. Coloque una nueva.

En caso que la avería persista, póngase en contacto con el Servicio técnico autorizado.

Características técnicas

Modelo: ASH1400 / BJ134

Potencia: 1400 W

Voltaje: 220-240 V

Frecuencia: 50/60 Hz

Clase de protección: II

Máximo depósito: 20 litros

Grado de impermeabilización: IPX4

Declaración de conformidad CE

Declaramos bajo nuestra responsabilidad que el producto Aspirador ASH1400 / BJ134 está en conformidad con los requisitos de las Directivas 2004/108/EC, 2014/30/EU.

EN 55014-1: 2006 +A1: 2009 +A2: 2011

EN 55014-2: 1997 +A1: 2001 +A2: 2008

EN 61000-3-2 : 2014

EN 61000-3-3 : 2013



Alejandro Ehlis
Director general Ehlis, S.A.
Abril de 2017

EHLIS S.A.

NIF. A-08014813

c/ Sevilla, 4. Polígono Industrial Nord-Est

08740 Sant Andreu de la Barca

Barcelona-España

Ehlis, S.A. se reserva el derecho de introducir cualquier modificación técnica sin previo aviso.



Información de reciclaje

Los materiales de embalaje son reciclables. Por favor, no tire el embalaje a la basura doméstica; en vez de ello, entréguelo en los puntos oficiales de recogida para su reciclaje o recuperación.

Los aparatos viejos contienen materiales reciclables valiosos que deberían ser entregados para su aprovechamiento posterior. Por este motivo, entregue los aparatos usados en los puntos de recogida previstos para su reciclaje.

El filtro y la bolsa filtrante están fabricados con materiales biodegradables.

Si no aspira sustancias que no estén permitidas en la basura convencional, los puede eliminar con ello.

Garantía

El periodo de garantía de este aparato es de 24 meses a partir de su fecha de compra, quedando cubiertos los términos de garantía establecidos por la ley vigente en cada país.

ATENCIÓN: Guarde siempre el justificante de compra.

Para hacer efectivo su derecho de garantía, entregue el aparato en el punto de venta donde fue adquirido y adjunte el ticket de compra u otro tipo de comprobante con la fecha de compra. Describa con precisión el posible motivo de la reclamación y si nuestra prestación de garantía incluye su defecto, el aparato será reparado o reemplazado por uno nuevo de igual o mayor valor, según nuestro criterio.

Esta garantía no es válida por defectos causados como resultado de:

1. Mal uso o negligencia.
2. Intento de reparación por personal no autorizado.
3. Daños causados por accesorios y objetos externos o accidentes.

Ehlis, S.A. declina toda responsabilidad en caso de accidente por uso inadecuado del aparato o incumplimiento de las instrucciones de uso y mantenimiento.

EHLIS S.A.

C/. Sevilla, 4 - Polígono Industrial Nord-Est

08740 Sant Andreu de la Barca

Barcelona-España. www.ehlis.es

Lista® es una marca registrada.

Fabricado en China

